

Agosto 1963

Sanglas

Catálogo general de piezas de recambio
Modelo 350/4

Agosto 1963

Catálogo general piezas de recambio

Sanglas

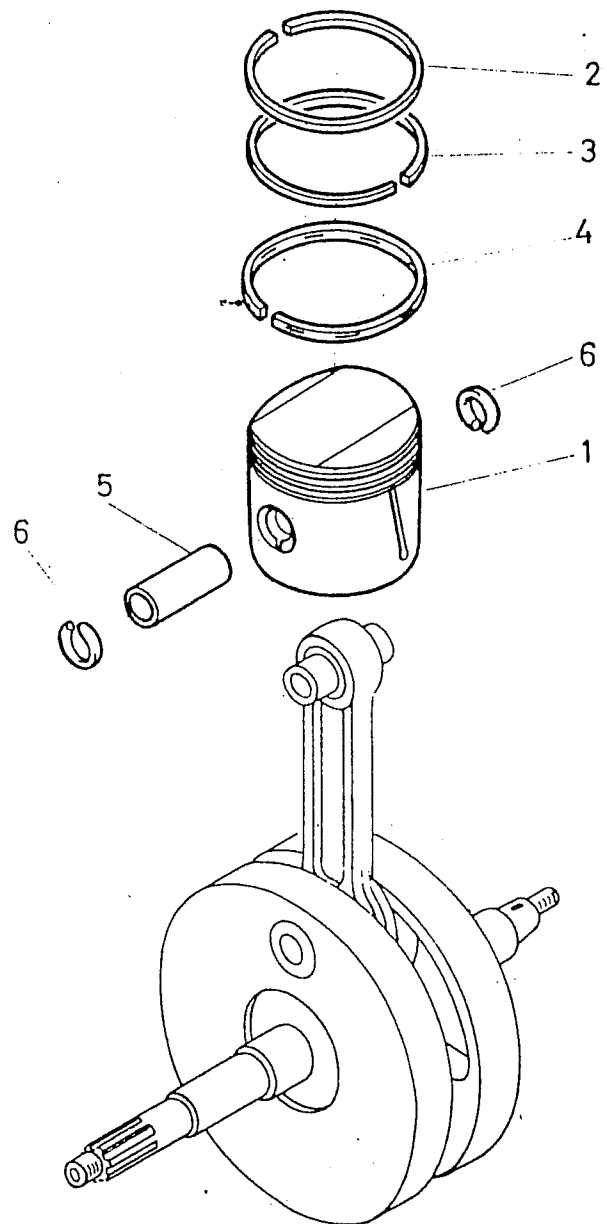
RAMBLA JUSTO OLIVERAS, S/N HOSPITALET DE LLOBREGAT · BARCELONA (ESPAÑA)
TELEFONOS 205 78 02 - 205 78 03 - 205 78 04

Nota importante: Al pedir las piezas, se ha de tener en cuenta indicar el n.º de la pieza, no el n.º de orden de los grabados.

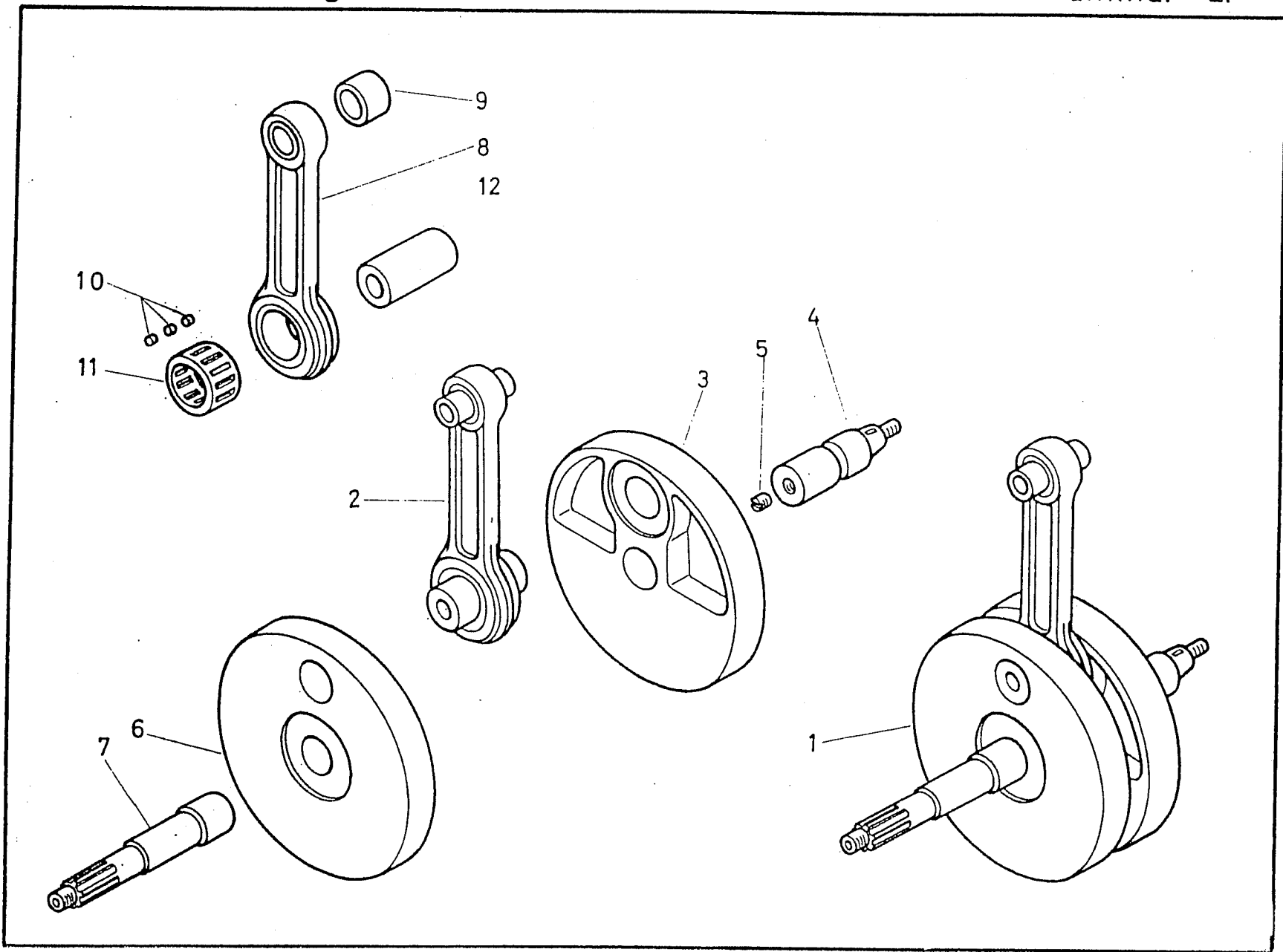
Embolo y segmentos

Lámina 1

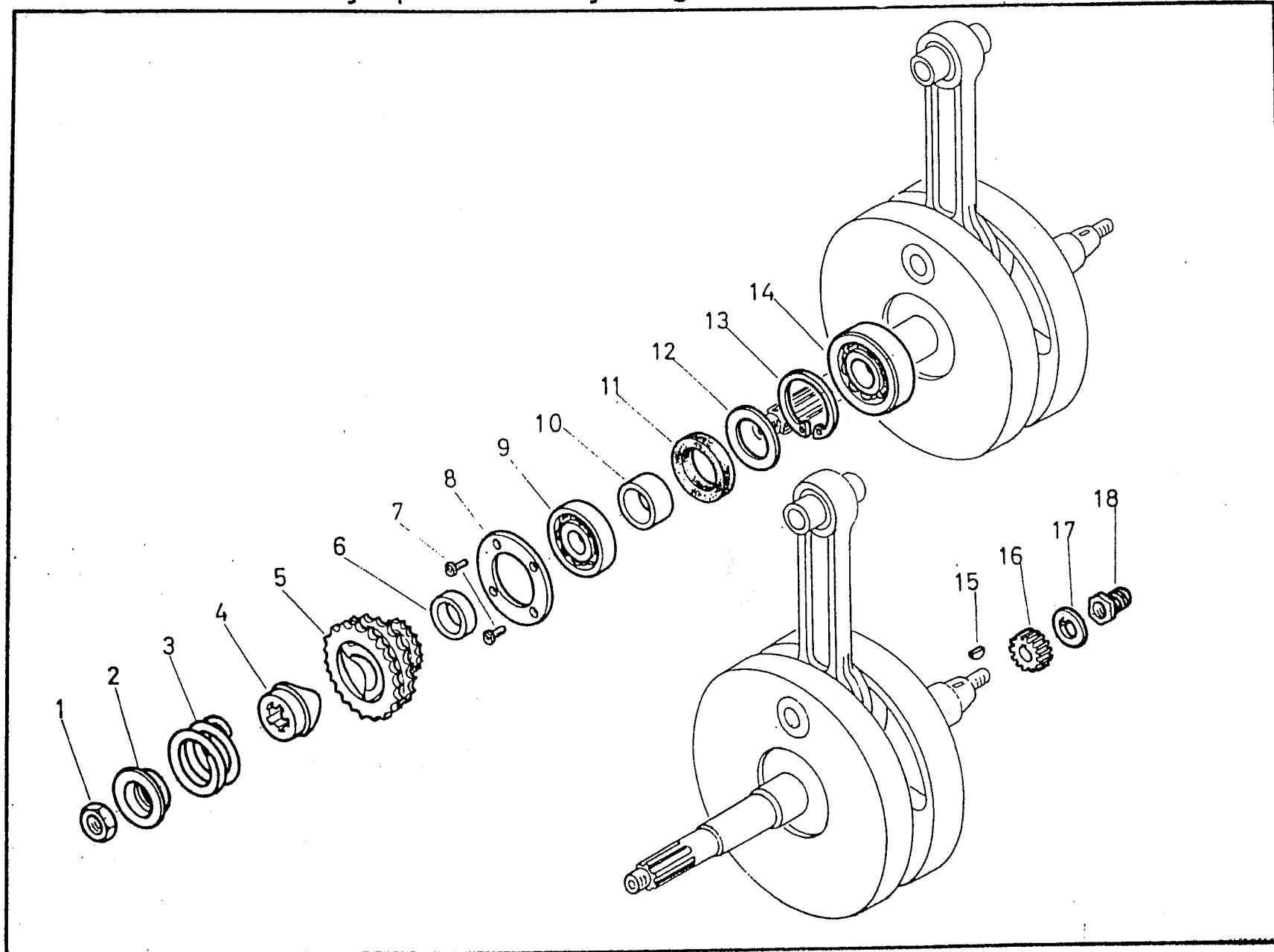
N.º Grabado	N.º Pieza	D E S I G N A C I O N
1	10650	Embolo de 69 \varnothing
2	M-574	Aro de compresión cromado de 69 \varnothing
3	M-220	Aro de compresión de 69 \varnothing
4	M-534	Aro de engrase de 68 \varnothing
5	10649	Eje émbolo
6	10710	Aro retención eje émbolo
		1.º SOBREMEDIDA
1	M-577	Embolo de 69,5 \varnothing
2	M 579	Aro de compresión cromado de 69,5 \varnothing
3	M-215	Aro de compresión de 69,5 \varnothing
4	M-535	Aro de engrase de 69,5 \varnothing
		2.º SOBREMEDIDA
1	M-578	Embolo de 70 \varnothing
2	M-580	Aro de compresión cromado de 70 \varnothing
3	M-216	Aro de compresión de 70 \varnothing
4	M-536	Aro de engrase de 70 \varnothing



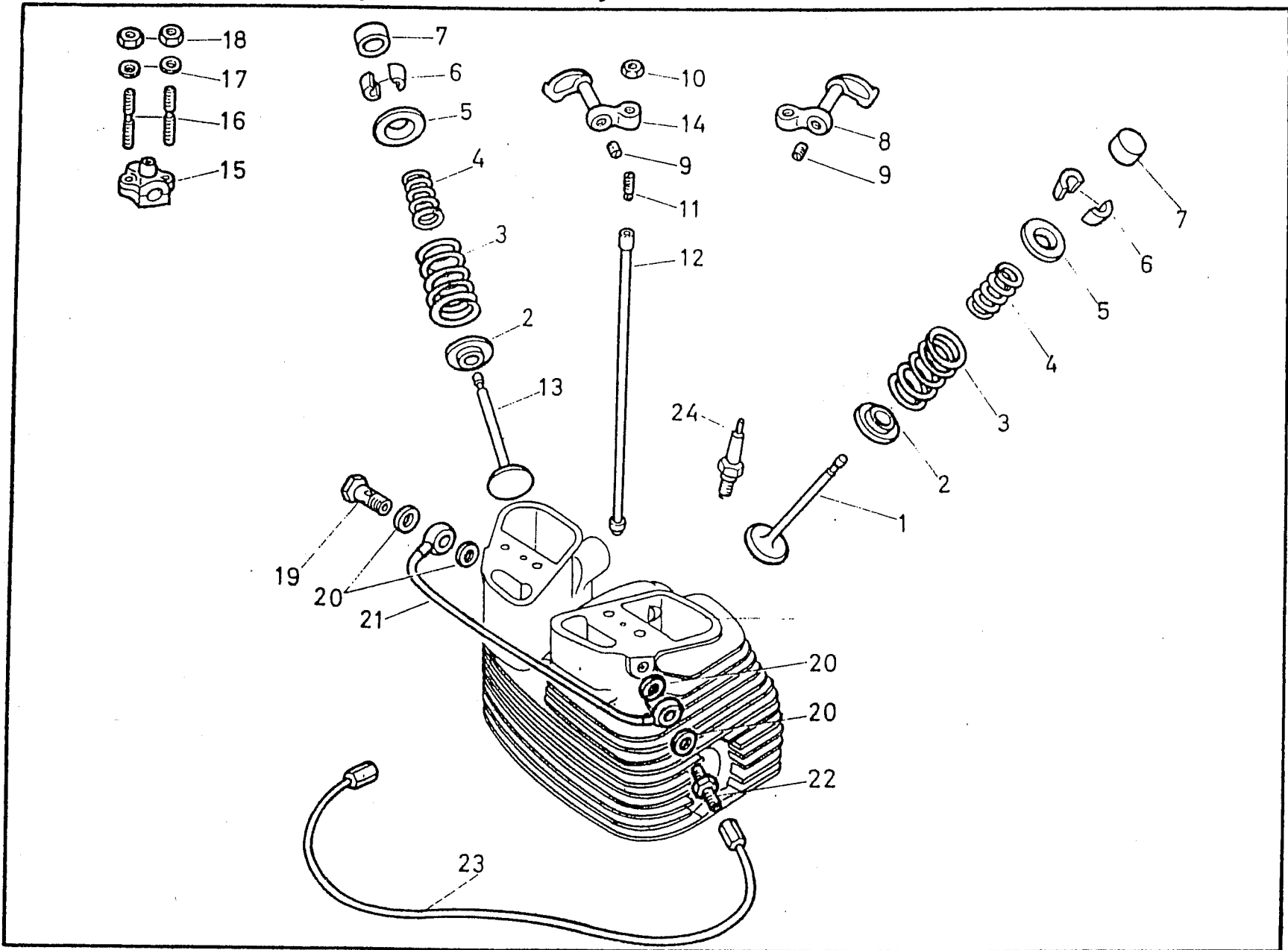
N.º Grabado	N.º Pieza	D E S I G N A C I O N
1	10195	Conjunto cigüeñal
2	10218	Conjunto biela
3	10682	Plato cigüeñal lado distribución
4	10073	Eje distribución
5	M-613	Tapón eje distribución
6	10681	Plato cigüeñal lado puesta en marcha
7	10074	Eje puesta en marcha
8	10183	Biela con casquillos
9	M-126	Casquillo pié biela
10	M-586	Rodillos cojinete biela
11	M-596	Jaula cojinete biela
12	10070	Eje cojinete biela



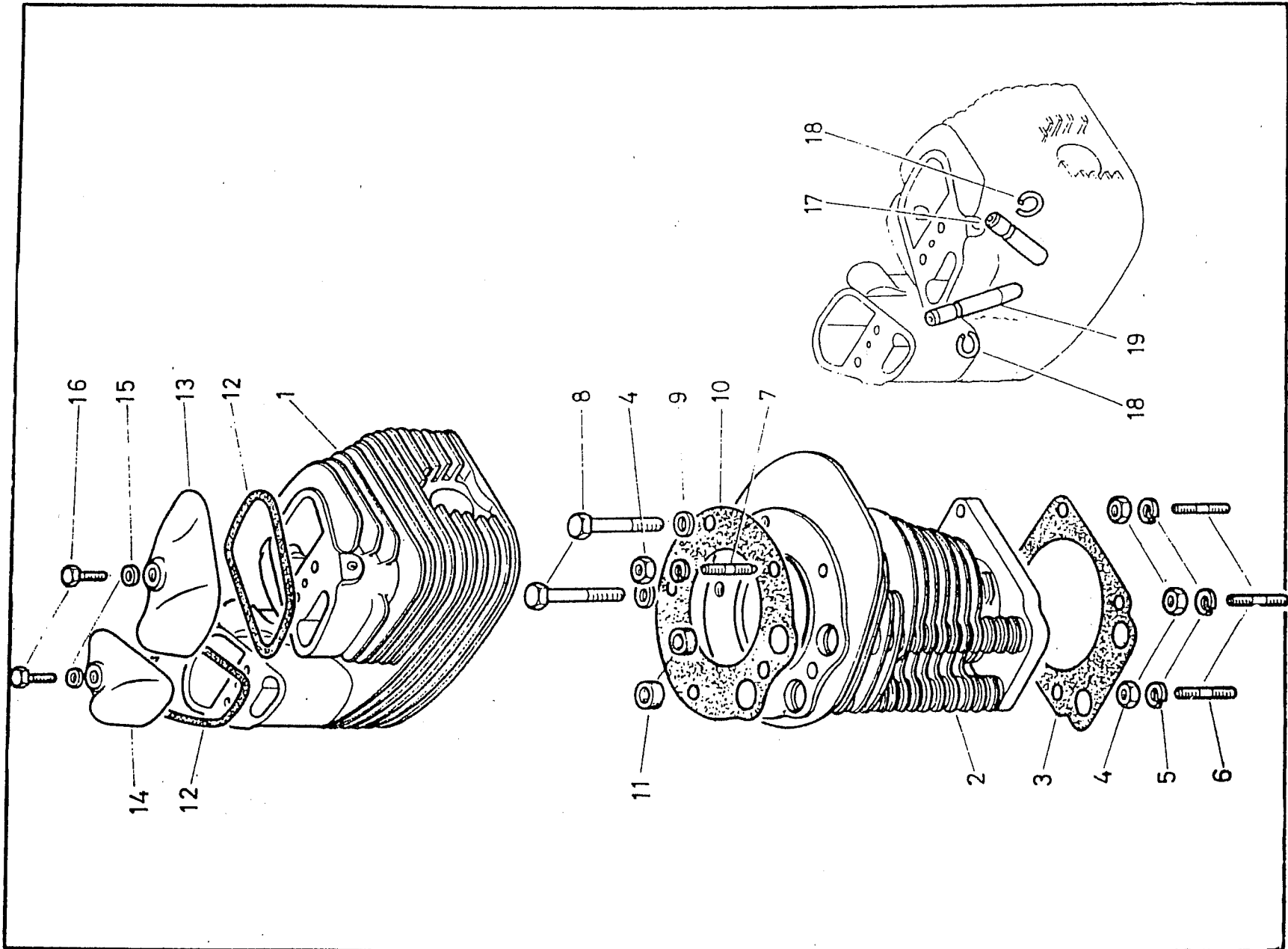
N.º Grabado	N.º Pieza	DESIGNACION
1	M-277	Tuerca eje puesta en marcha
2	M-192	Arandela muelle acoplamiento
3	M-191	Muelle acoplamiento
4	M-193	Acoplamiento piñon mando embrague
5	M 652	Piñón salida motor
6	M-187	Casquillo distancia
7	M-202	Tornillo fijación tapa cojinetes
8	M 363	Tapa cojinetes
9	M-225	Cojinete 6205
10	10708	Casquillo distancia
11	1013	Retén de grasa
12	M-377	Arandela suplemento
13	M-183	Anillo retención
14	10711	Cojinete 6305
15	M 228	Chaveta eje distribución
16	M-143	Piñón distribución
17	10262	Arandela seguridad tuerca vis-sin-fin
18	M-172	Tuerca vis-sin-fin



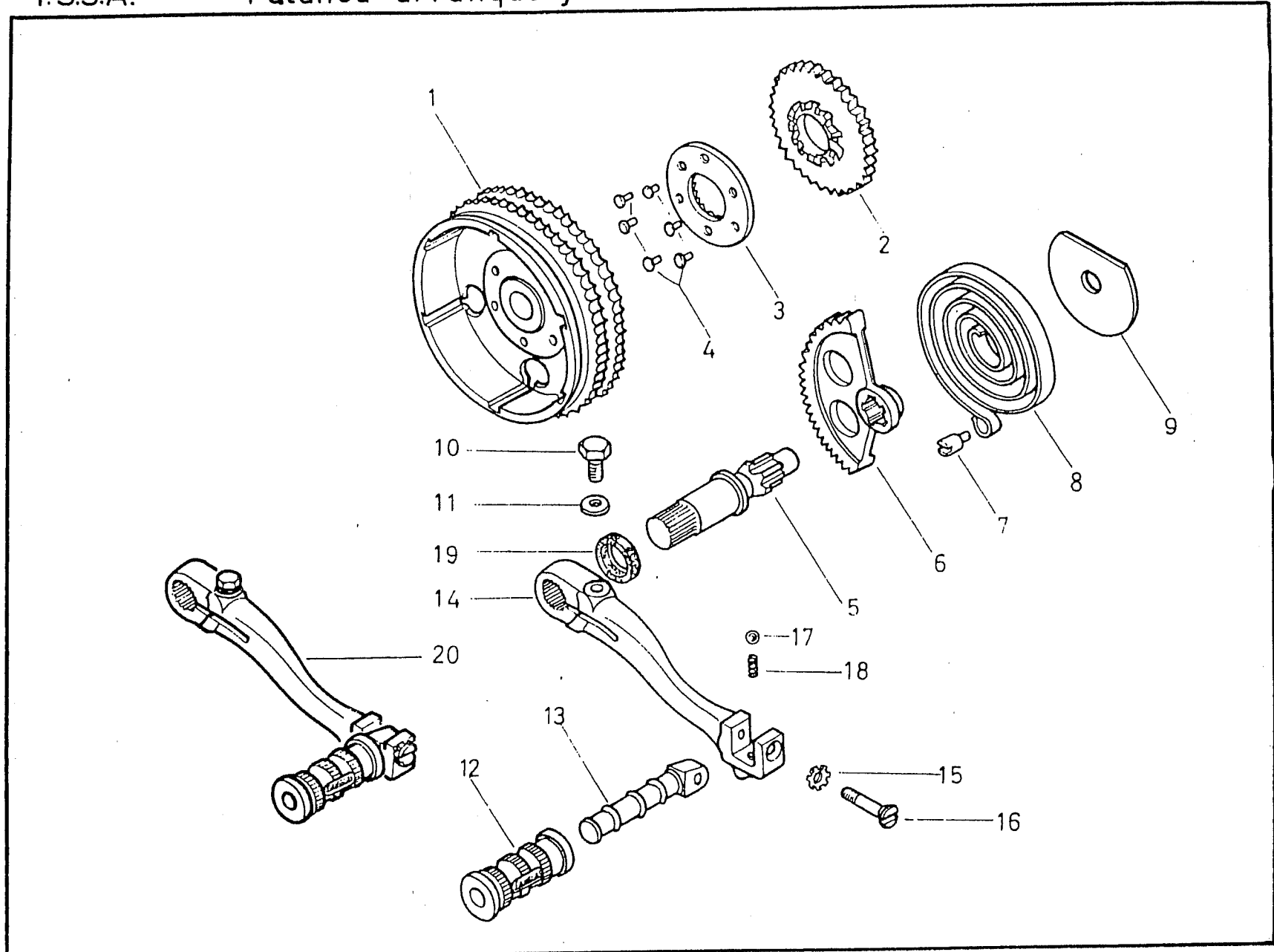
N.º Grabado	N.º Pieza	D E S I G N A C I O N
1	M-523	Válvula de escape
2	M-686	Arandela inferior muelles válvulas
3	M-683	Muelle exterior válvulas
4	M-684	Muelle interior válvulas
5	M-685	Arandela superior muelles válvulas
6	M-687	Conos válvulas
7	M-206	Sombbrero válvulas
8	M-645	Balancín válvula escape
9	M-485	Tapón balancines
10	M-423	Contratuercas pulsador válvulas
11	M-675	Pulsador válvulas
12	1368	Varilla pulsador válvulas
13	M-522	Válvula de admisión
14	M-644	Balancín válvula admisión
15	1413	Soporte cojinete balancines
16	M-591	Espárrago fijación soporte
17	M-433	Arandela plana de 7 Ø
18	B-106	Tuerca exagonal de M. 7 x 1
19	M-498	Tornillo racor
20	M-506	Arandela
21	1561	Tubo engrase culata
22	M-690	Enlace tubos engrase culata
23	1154	Conducto aceite a culata
24	10688	Bujía F-35EF, ref. Firestone



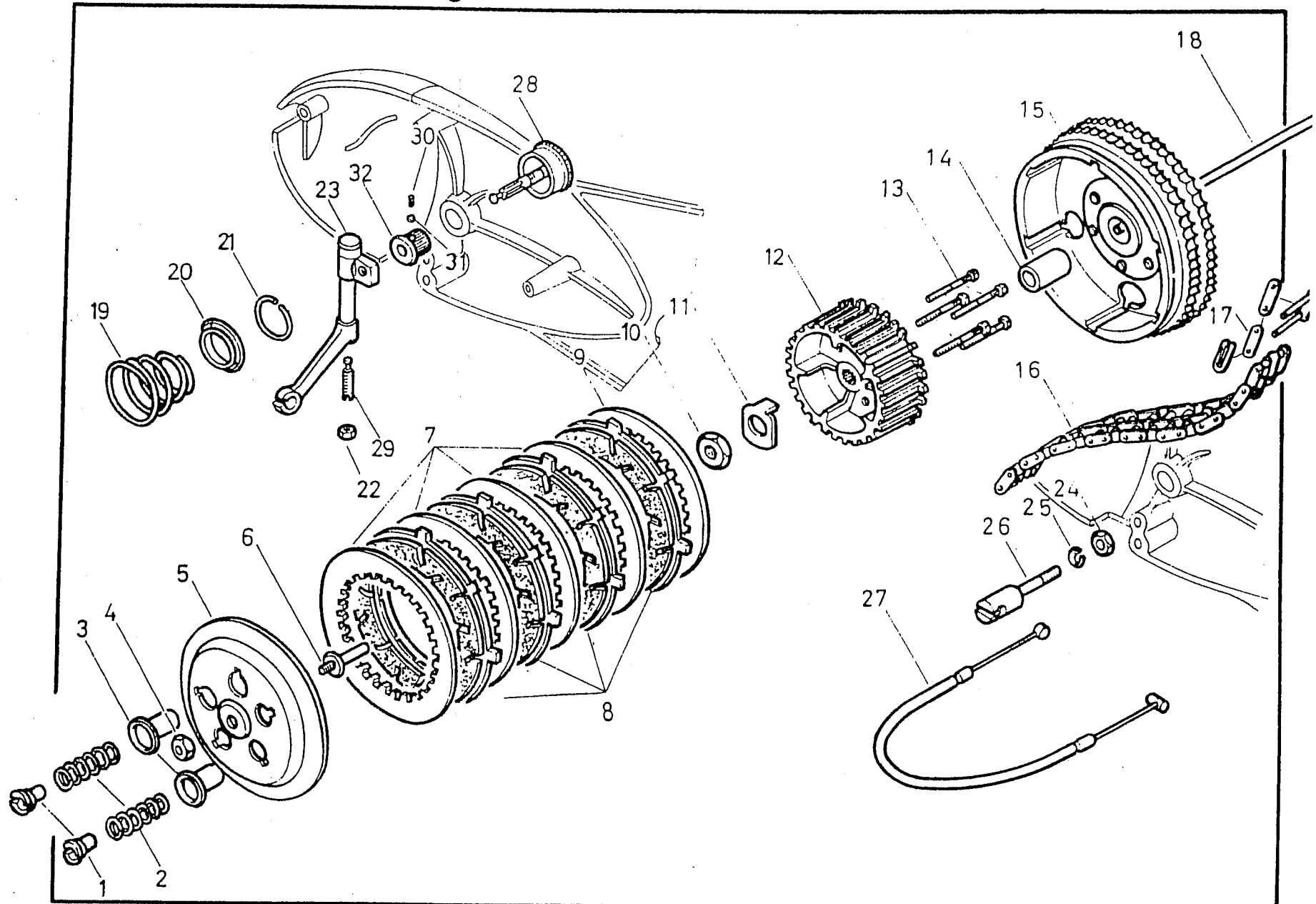
N.º Grabado	N.º Pieza	D E S I G N A C I O N
1	10258	Culata con guías
2	M-550	Cilindro
3	M-434	Junta cilindro a cárter
4	10706	Tuerca exagonal de M. 10 x 1
5	B-223	Arandela grower de 10 Ø
6	10704	Espárrago fijación cilindro a cárter
7	10705	Espárrago fijación cilindro a culata
8	M-407	Tornillo fijación culata a cilindro
9	M-432	Arandela plana de 10 Ø
10	M-607	Junta culata a cilindro
11	M-606	Anillo de goma
12	M-436	Junta tapas culata
13	M-594	Tapa culata lado escape
14	M-593	Tapa culata lado admisión
15	M-433	Arandela plana de 7 Ø
16	B-190	Tornillo
17	M-587	Guía válvula de escape
18	M-725	Anillo retención guías
19	M-588	Guía válvula de admisión



N.º Grabado	N.º Pieza	D E S I G N A C I O N
1	M-129	Tambor de embrague
2	M-132	Piñón puesta en marcha
3	M-131	Acoplamiento piñón puesta en marcha
4	M-312	Remaches acoplamiento
5	M-210	Eje puesta en marcha
6	M-212	Sector de puesta en marcha
7	M-661	Retén muelle puesta en marcha
8	M-128	Muelle puesta en marcha
9	M-289	Arandela guía muelle
10	M-317	Tornillo fijación palanca arranque
11	M-319	Arandela plana
12	M-618	Goma pedal de arranque
13	M-314	Pedal arranque
14	M-315	Palanca arranque
15	M-246	Arandela estriada
16	M-318	Tornillo fijación pedal
17	B-602	Bola de 1/4" (6.35)
18	M-316	Muelle
19	1216	Retén de grasa
20	1184	Conjunto palanca arranque



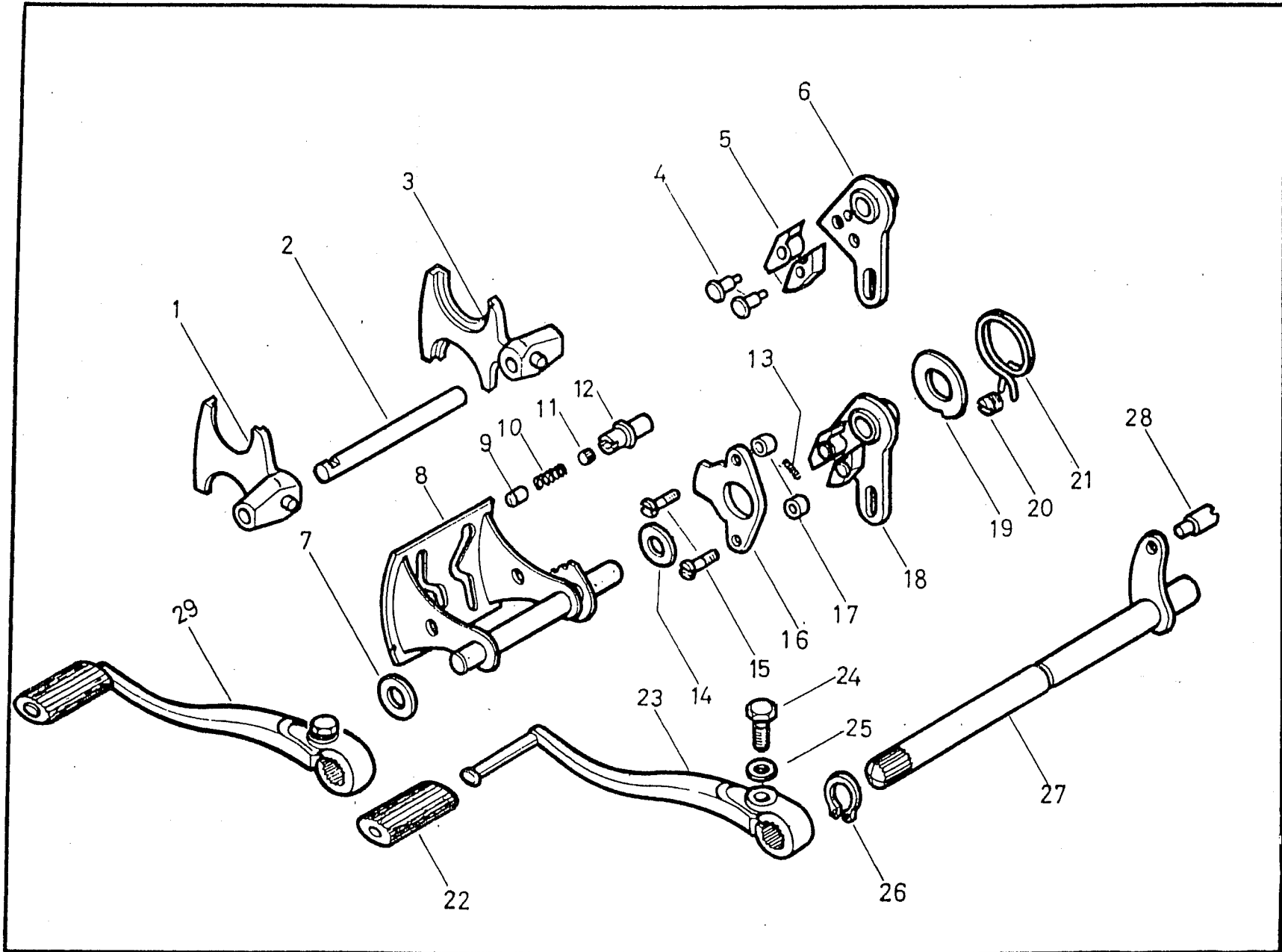
N.º Grabado	N.º Pieza	D E S I G N A C I O N
1	M-147	Tuerca embrague
2	M-116	Muelle embrague
3	M-120	Alojamiento muelle embrague
4	B-225	Tuerca exagonal de M. 6 x 1
5	M 525	Plato de embrague
6	M-127	Varilla empuje embrague
7	M-102	Disco de embrague
8	1079	Disco de embrague con corchos
9	M-101	Disco de embrague
10	M-313	Tuerca eje embrague
11	M-409	Platina seguridad tuerca
12	M-107	Cubo del embrague
13	M-148	Tornillo cubo embrague
14	M-105	Casquillo eje embrague
15	1074	Conjunto tambor embrague
16	M-308	Cadena primaria
17	M-309	Eslabón unión
18	M-252	Varilla embrague
19	M-117	Muelle empuje piñón puesta en marcha
20	M-118	Arandela retención muelle
21	M-119	Anillo retención
22	B-212	Tuerca exagonal de M. 8 x 1,25
23	1021	Palanca accionamiento embrague
24	B-106	Tuerca exagonal de M.7x1
25	B-126	Arandela grower de 7 Ø
26	M-389	Anclaje cable mando embrague
27	1573	Cable mando embrague
28	11169	Regulador embrague
29	M-383	Eje fijación palanca
30	M-676	Muelle regulador embrague
31	E-133	Bola de 5/32" (3,96)
32	M-382	Casquillo regulador embrague



Palanca cambio, horquillas y selector

Lámina 8-1ª

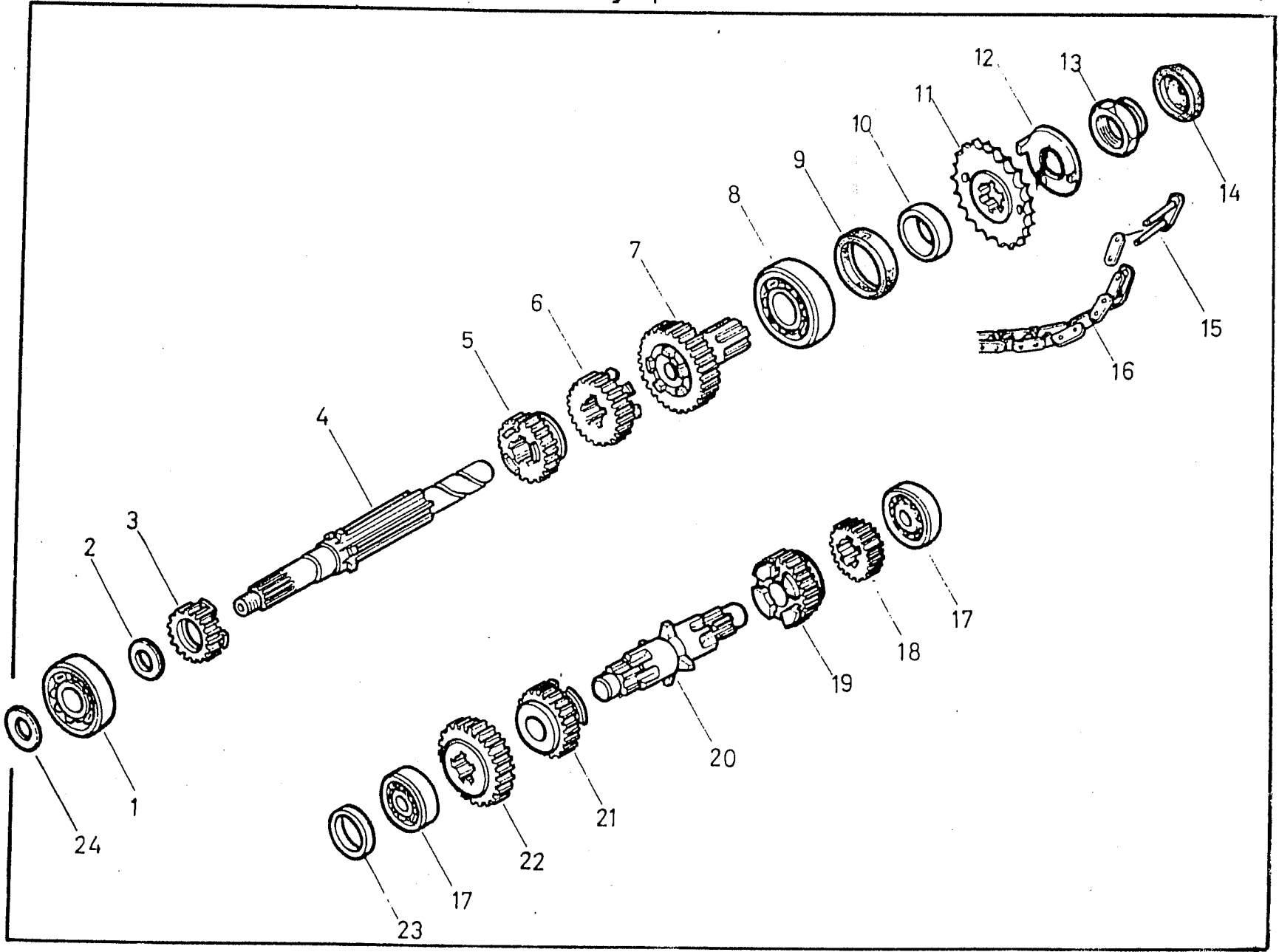
N.º Grabado	N.º Pieza	DESIGNACION
1	M-324	Horquilla izquierda cambio
2	M-265	Eje horquillas cambio
3	M-323	Horquilla derecha cambio
4	11589	Eje gatillos
5	11588	Gatillos cambio
6	11590	Soporte gatillos
7	M-428	Arandela suplemento
8	1568	Selector cambio marchas
9	M-406	Tope muelle anclaje
10	M-405	Muelle anclaje
11	M-347	Tapón
12	M-404	Guia anclaje selector
13	M-263	Muelle gatillos cambio
14	R-120	Arandela suplemento
15	M 262	Tornillo
16	M-170	Platina retén gatillos
17	M-300	Casquillo distancia
18	1179	Conjunto soporte con gatillos
19	M 269	Arandela guia muelle gatillos
20	10614	Retén muelle gatillos cambio
21	M-266	Muelle gatillos cambio
22	B-178	Goma palanca cambio
23	M-271	Palanca cambio
24	M-330	Tornillo fijación palanca cambio
25	M-429	Arandela plana
26	M-646	Anillo elástico
27	1076	Eje pedal cambio
28	M-261	Pivote accionamiento gatillos
29	1363	Conjunto palanca cambio



Cambio de marchas y piñón de arrastre

Lámina 8-2^a

N.º Grabado	N.º Pieza	D E S I G N A C I O N
1	M-290	Cojinete 6204
2	M-703	Arandela del piñón de 19 dientes
3	M-696	Piñón de 19 dientes de la 1. ^a
4	M-702	Eje primario
5	M 698	Piñón de 24 dientes de la 2. ^a
6	M-701	Piñón de 28 dientes de la 3. ^a
7	1562	Piñón de 31 dientes intermedio
8	M-708	Cojinete 6206
9	1563	Retén de grasa
10	M-704	Casquillo de distancia
11	M-710	Piñón de 15 dientes salida cambio
12	M-160	Arandela seguridad piñón
13	10743	Tuerca fijación piñón
14	10745	Goma tuerca
15	R-209	Eslabón unión
16	R-204	Cadena secundaria
17	M-222	Cojinete 6202
18	M-695	Piñón de 18 dientes intermedio
19	M-700	Piñón de 21 ^a dientes de la 3. ^a
20	M-155	Eje secundario
21	M 699	Piñón de 25 dientes de la 2. ^a
22	M-697	Piñón de 30 dientes de la 1. ^a
23	M 209	Arandela tope
24	M-310	Arandela tope
15	11485	Eslabón unión «Renold»
16	11484	Cadena secundaria «Renold»



Depósito de aceite y accesorios

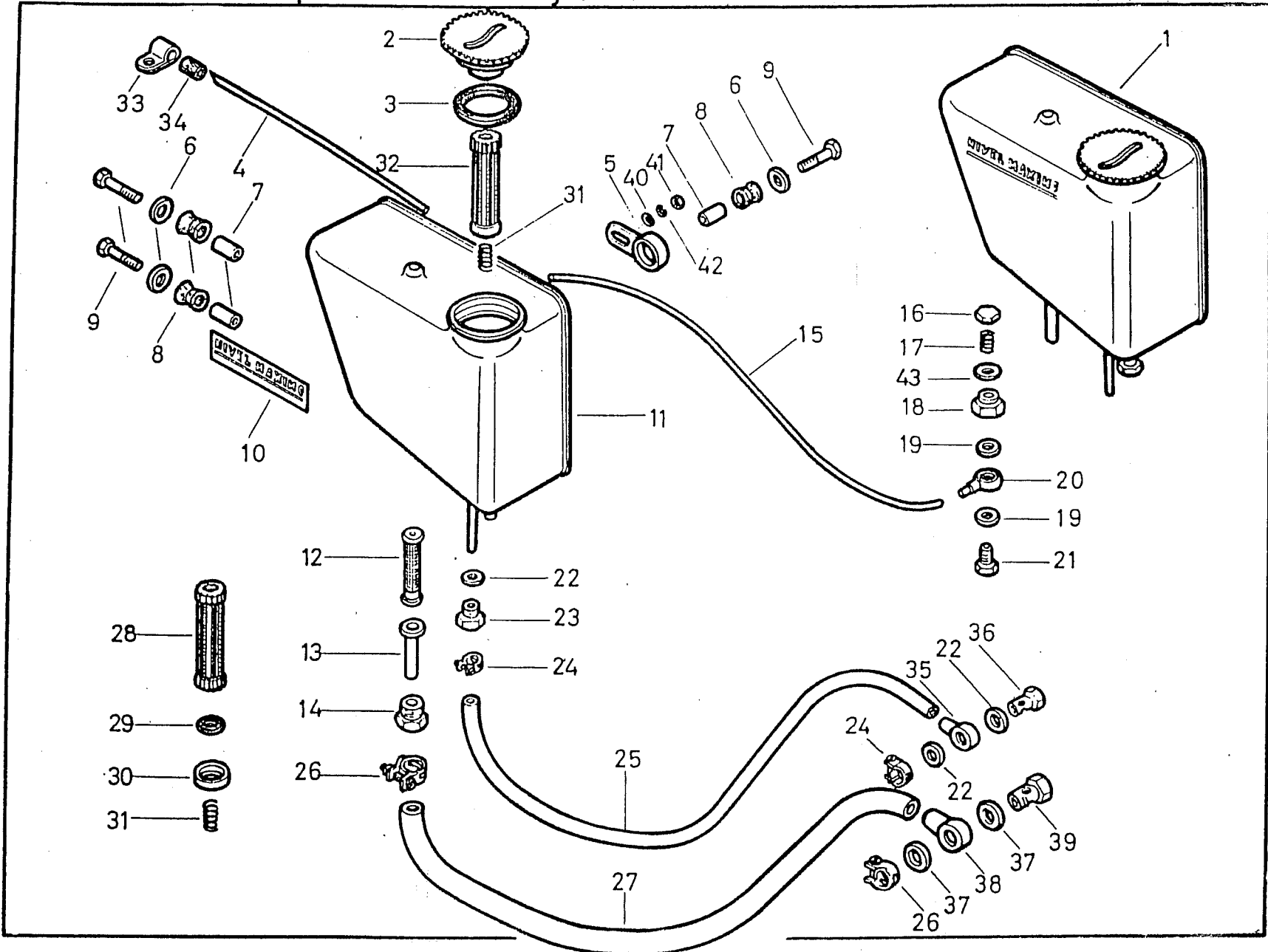
Lámina 9

N.º Grabado	N.º Pieza	DESIGNACION	N.º Grabado	N.º Pieza	DESIGNACION
1	1279	Conjunto depósito de aceite	39	11466	Tornillo racor
2	B-708	Tapón depósito de aceite	40	M-433	Arandela plana de 7 Ø
3	B-339	Junta tapón	41	B-106	Tuerca exagonal de M. 7x1
4	10667	Tubo salida aire depósito	42	B-126	Arandela grower de 7 Ø
5	1464	Soporte depósito de aceite	43	C-129	Arandela de fibra
6	M-432	Arandela plana de 10 Ø			
7	B-989	Casquillo			
8	B-901	Goma silentbloc			
9	B-902	Tornillo fijación depósito			
10	B-946	Calcomanía «Nivel máximo»			
11	1396	Depósito de aceite			
12	1278	Filtro depósito			
13	11587	Boquilla aspiración aceite			
14	11570	Tuerca boquilla aspiración			
15	B-1072	Tubo goma retorno aceite			
16	M-419	Válvula respiradero			
17	M-431	Muelle respiradero			
18	M-297	Tapón respiradero			
19	M-506	Arandela			
20	1574	Racor respiradero			
21	M-498	Tornillo racor			
22	B-234	Arandela fibra			
23	B-294	Tapón purga depósito			
24	10678	Brida «Mikalor de 12 Ø»			
25	B-1080	Tubo impulsión aceite			
26	11569	Brida «Mikalor de 18 Ø»			
27	11585	Tubo aspiración aceite			
28	B-589	Filtro depósito de aceite			
29	B-1077	Arandela goma filtro			
30	B-430	Cazoleta filtro			
31	B-478	Muelle filtro			
32	1232	Conjunto filtro de aceite			
33	R-200	Brida sujeción tubo aire			
34	10668	Tubo suplemento			
35	M-728	Racor orientable			
36	M-457	Tornillo racor			
37	11467	Arandela fibra			
38	11465	Racor orientable			

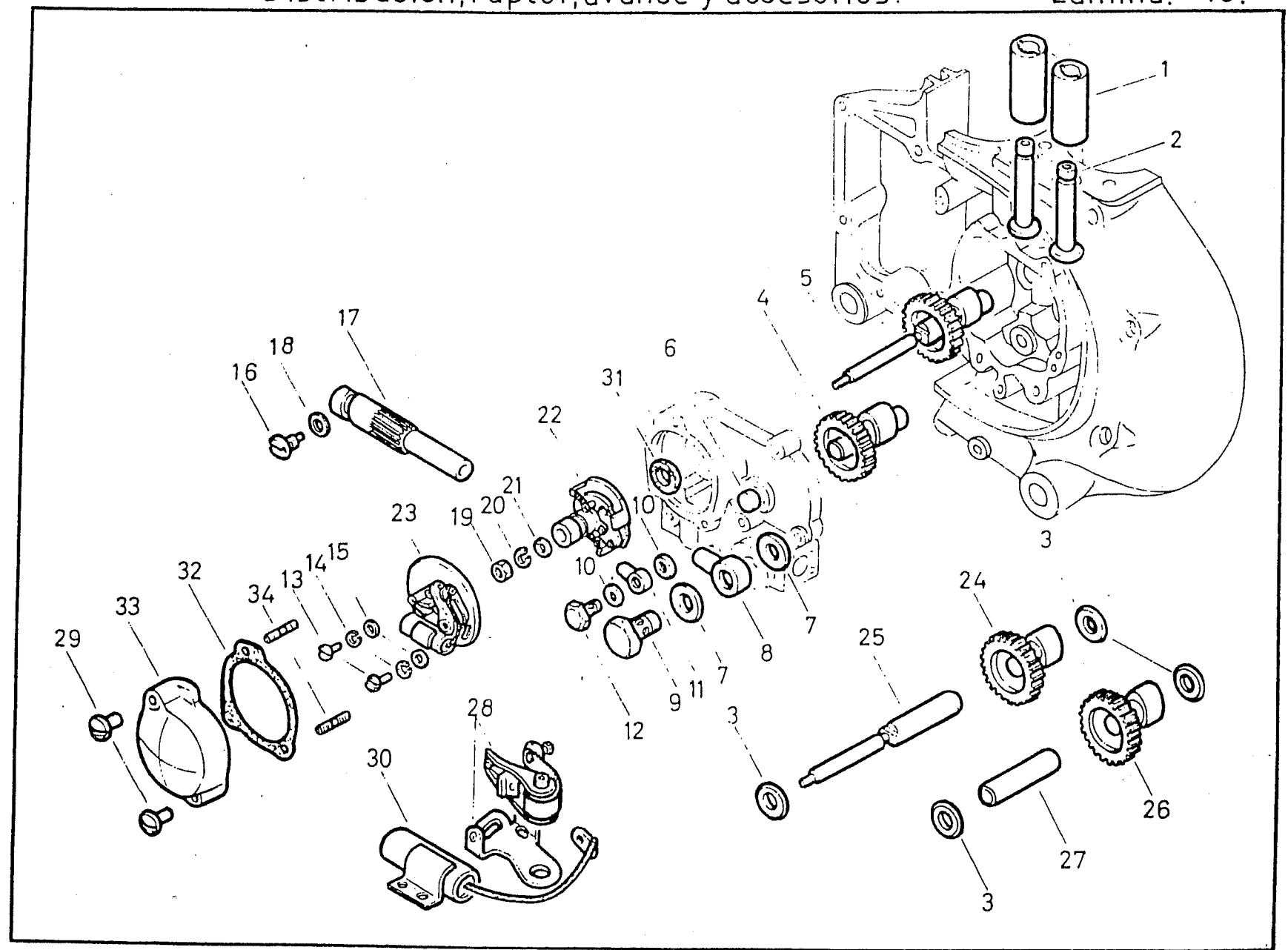
T.S.S.A.

Depósito de aceite y accesorios

Lámina. 9.



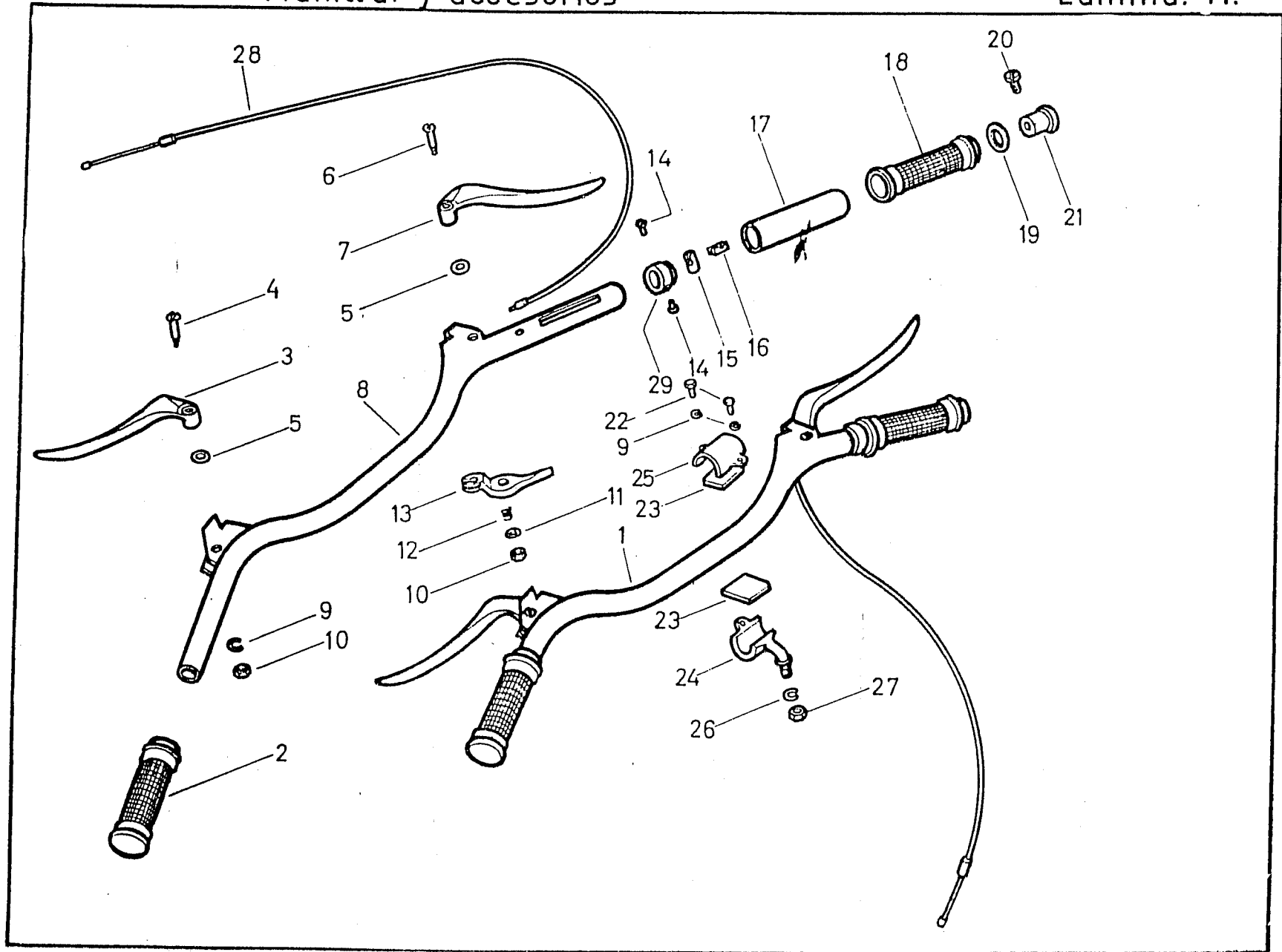
N.º Grabado	N.º Pieza	DESIGNACION
1	M-161	Guía del táquet
2	1081	Táquet
3	M-521	Arandela suplemento
3	M-729	Arandela suplemento
4	1370	Eje leva escape con leva
5	10725	Eje leva admisión con leva
6	M-528	Tapón eje leva escape
7	11467	Arandela fibra
8	11466	Racor orientable
9	11465	Tornillo racor
10	B-234	Arandela fibra
11	M-728	Racor orientable
12	M-457	Tornillo racor
13	M-130	Tornillo fijación ruptor
14	E-252	Arandela grower de 4 Ø
15	10713	Arandela plana de 4 Ø
16	M-205	Tornillo guía eje bomba
17	M-150	Eje bomba engrase
18	10352	Arandela fibra
19	B-225	Tuerca exagonal de M.6x1
20	B-135	Arandela grower de 6 Ø
21	10131	Arandela plana de 6 Ø
22	10721	Avance automático
23	10697	Conjunto ruptor
24	M-651	Leva de admisión
25	10719	Eje leva admisión
26	M-650	Leva de escape
27	M-144	Eje leva escape
28	11610	Juego platinos ruptor
29	10995	Tornillo fijación tapa ruptor
30	11609	Condensador
31	1216	Retén de grasa
32	10994	Junta de goma
33	10993	Tapa ruptor
34	19996	Espárrago tapa ruptor



Manillar y accesorios

Lámina 11

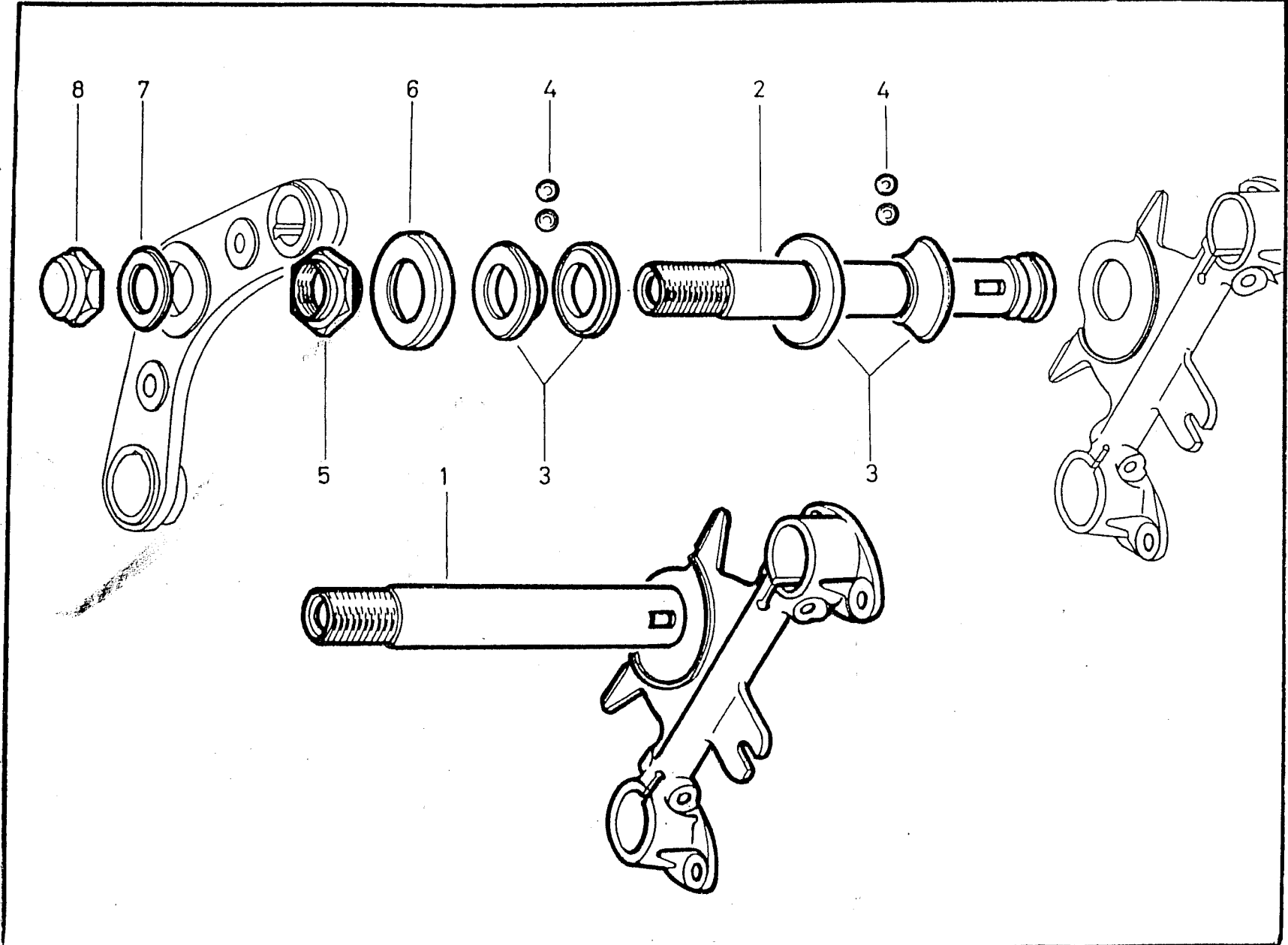
N.º Grabado	N.º Pieza	D E S I G N A C I O N
1	10087	Conjunto manillar
2	B-273	Puño goma lado embrague
3	B-239	Palanca mando embrague
4	B-598	Tornillo palanca mando embrague
5	B 330	Arandela plana de 8 Ø
6	B-278	Tornillo palanca mando freno
7	B-312	Palanca mando freno
8	1186	Manillar
9	B-135	Arandela grower de 6 Ø
10	B 225	Tuerca exagonal de M. 6x1
11	B-539	Arandela
12	B-538	Muelle
13	B-240	Palanca accionamiento óptica faro
14	B-571	Tornillo
15	B-173	Anclaje cable mando gas
16	B-174	Corredera puño mando gas
17	1010	Puño mando gas
18	B-302	Puño goma lado gas
19	B-177	Arandela muelle
20	B-630	Tornillo
21	B-175	Tapón manillar lado gas
22	B-221	Tornillo fijación tapa
23	B-394	Goma junta soporte manillar
24	B-218	Soporte manillar
25	B 910	Tapa soporte manillar
26	B-223	Arandela grower de 10 Ø
27	B-220	Tuerca exagonal M. 10 x 1,5
28	11005	Cable mando gas
29	B-284	Anillo tope mando gas



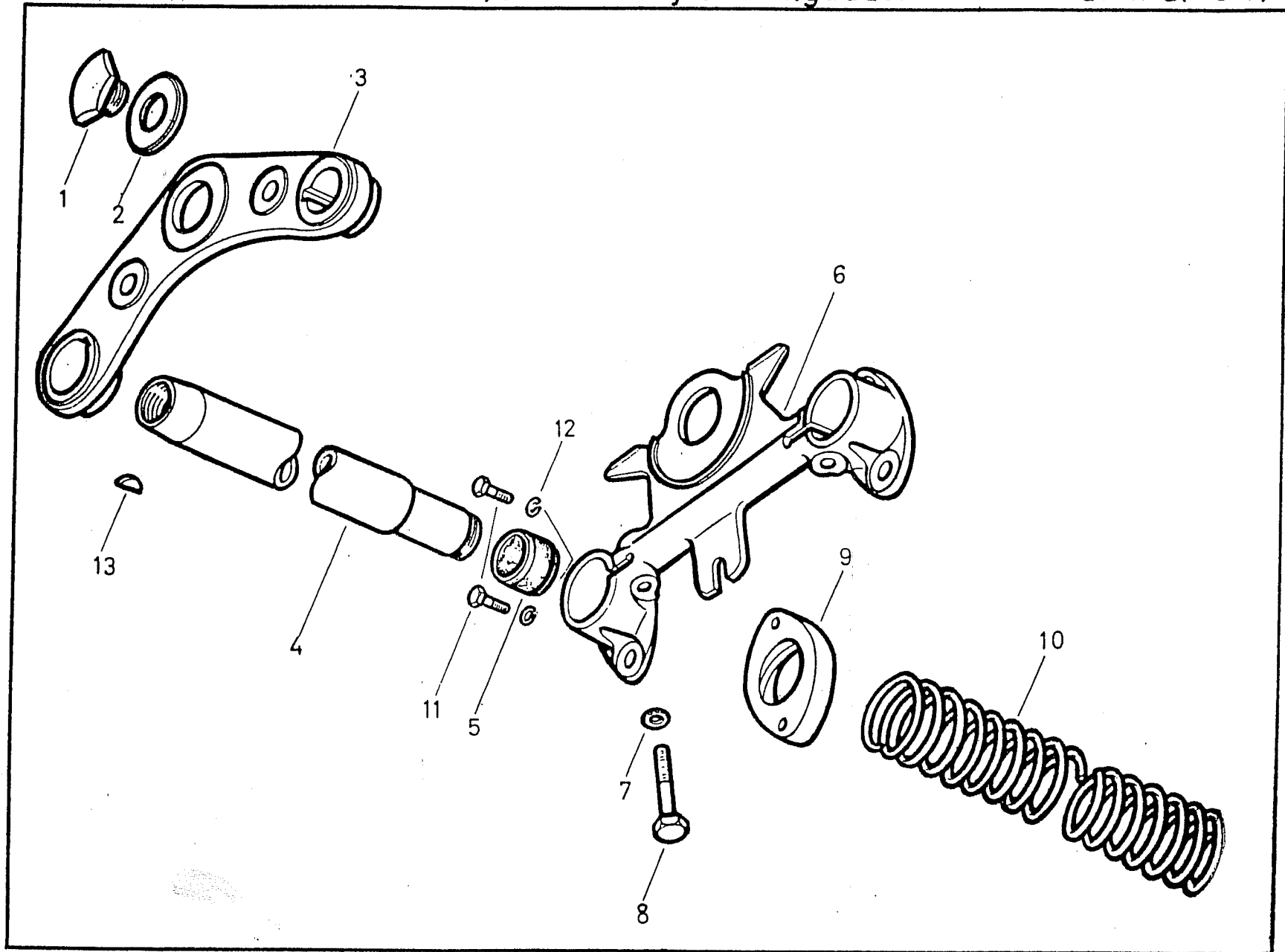
Dirección

Lámina 12

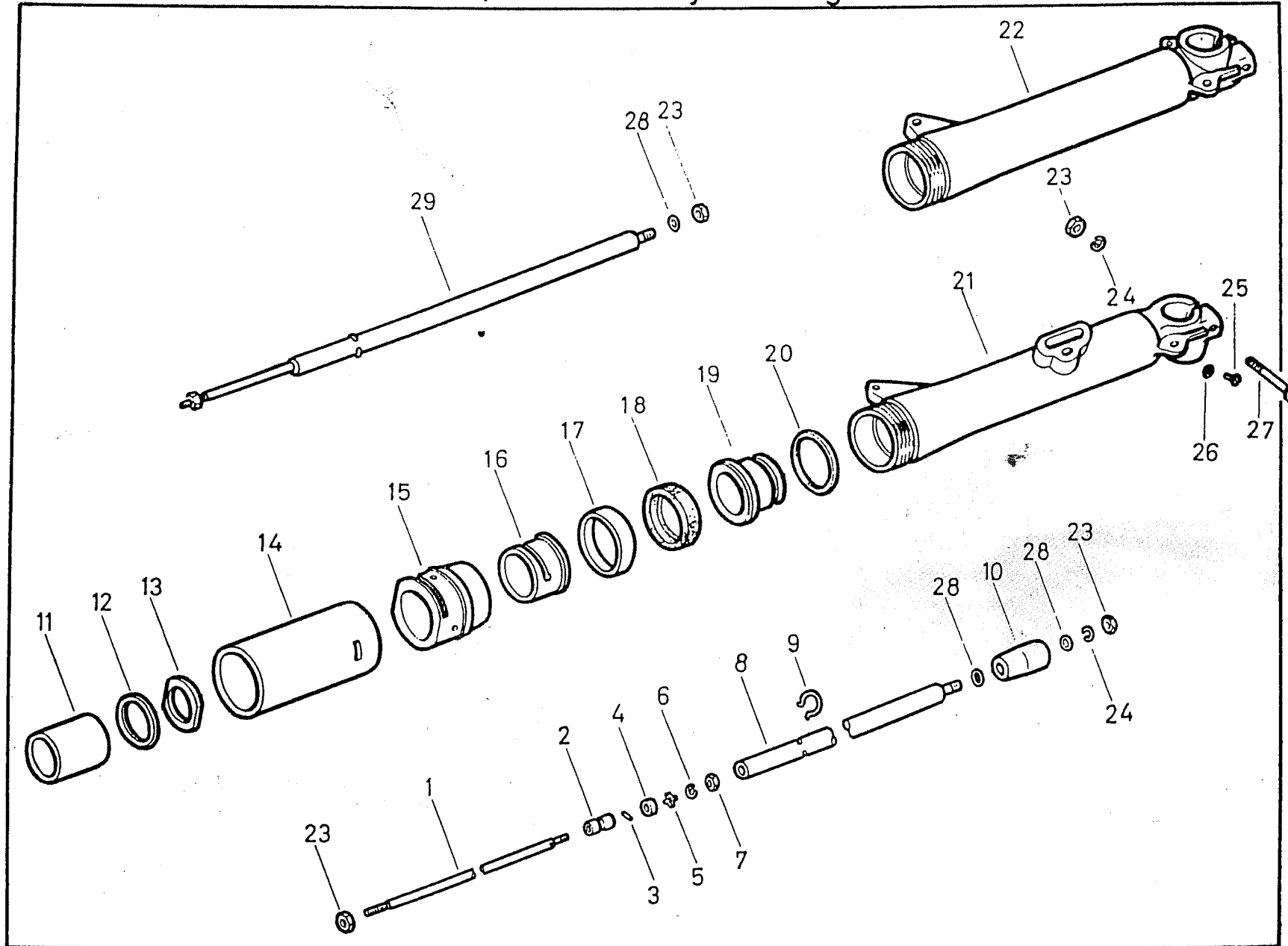
N.º Grabado	N.º Pieza	D E S I G N A C I O N
1	1315	Soporte inferior con eje
2	B-143	Eje dirección
3	B-102	Cojinete dirección
4	B-602	Bola de 1/4" (6,35)
5	B-144	Tuerca fijación cojinete
6	B-145	Protección cojinete dirección
7	B-348	Arandela eje dirección
8	B-719	Tuerca eje dirección



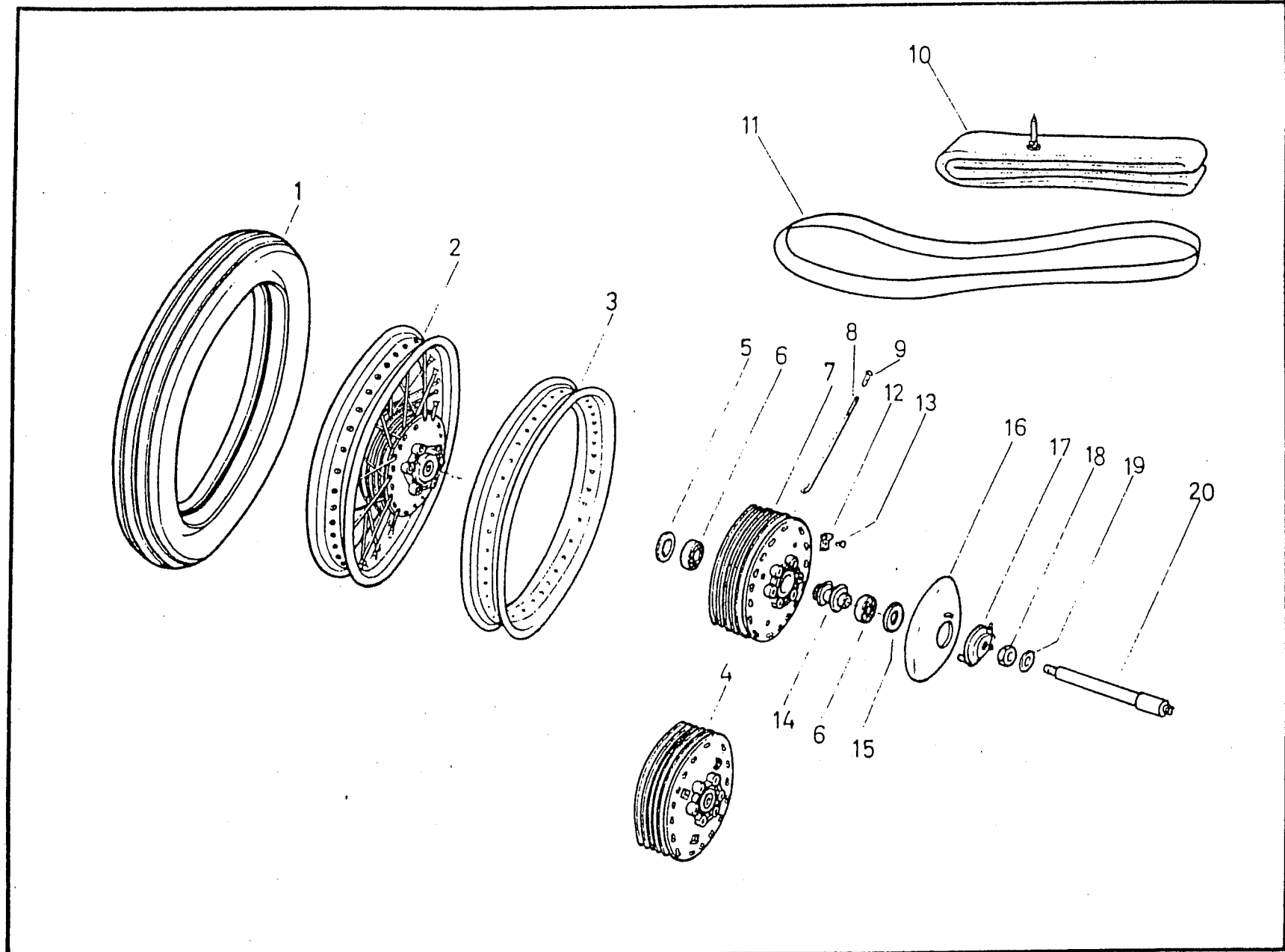
N.º Grabado	N.º Pieza	DESIGNACION
1	B-110	Tapón suspensión
2	B-130	Arandela tapón suspensión
3	B-163	Soporte superior
4	B-1050	Tubo fijo suspensión
5	B-817	Manguito goma
6	B-142	Soporte inferior
7	M-432	Arandela plana de 10 Ø
8	B-347	Tornillo cerraje
9	B-141	Base superior fijación muelle
10	B-1051	Muelle suspensión
11	B-129	Tornillo
12	B-135	Arandela grower de 6 Ø
13	M-228	Chaveta



N.º Grabado	N.º Pieza	D E S I G N A C I O N
1	B-109	Varilla amortiguador
2	B-117	Guia varilla amortiguador
3	B-131	Pasador retención válvula
4	B-116	Válvula amortiguador
5	B-115	Tope válvula amortiguador
6	B-434	Arandela grower de 5 Ø
7	B-133	Tuerca exagonal de M. 5 x 0,8
8	1143	Tubo interior
9	B-118	Anillo retén guia
10	B-1048	Tope inferior suspensión
11	B-1046	Casquillo deslizamiento
12	B-1047	Arandela muelle
13	B-1049	Tuerca tubo fijo
14	1189	Tubo protección muelle
15	B-122	Casquillo fijación tubo móvil
16	10395	Casquillo inferior fijación muelle
17	10398	Casquillo retén de grasa
18	10399	Retén de grasa
19	10396	Casquillo de fibra
20	10397	Anillo goma
21	B-891	Tubo móvil derecho
22	B-890	Tubo móvil izquierdo
23	B-106	Tuerca exagonal de M. 7 x 1
24	B-126	Arandela grower de 7 Ø
25	B 281	Tornillo purga
26	11634	Arandela fibra
27	B-1070	Tornillo cerraje tubo móvil
28	B-433	Arandela fibra
29	1057	Conjunto amortiguador



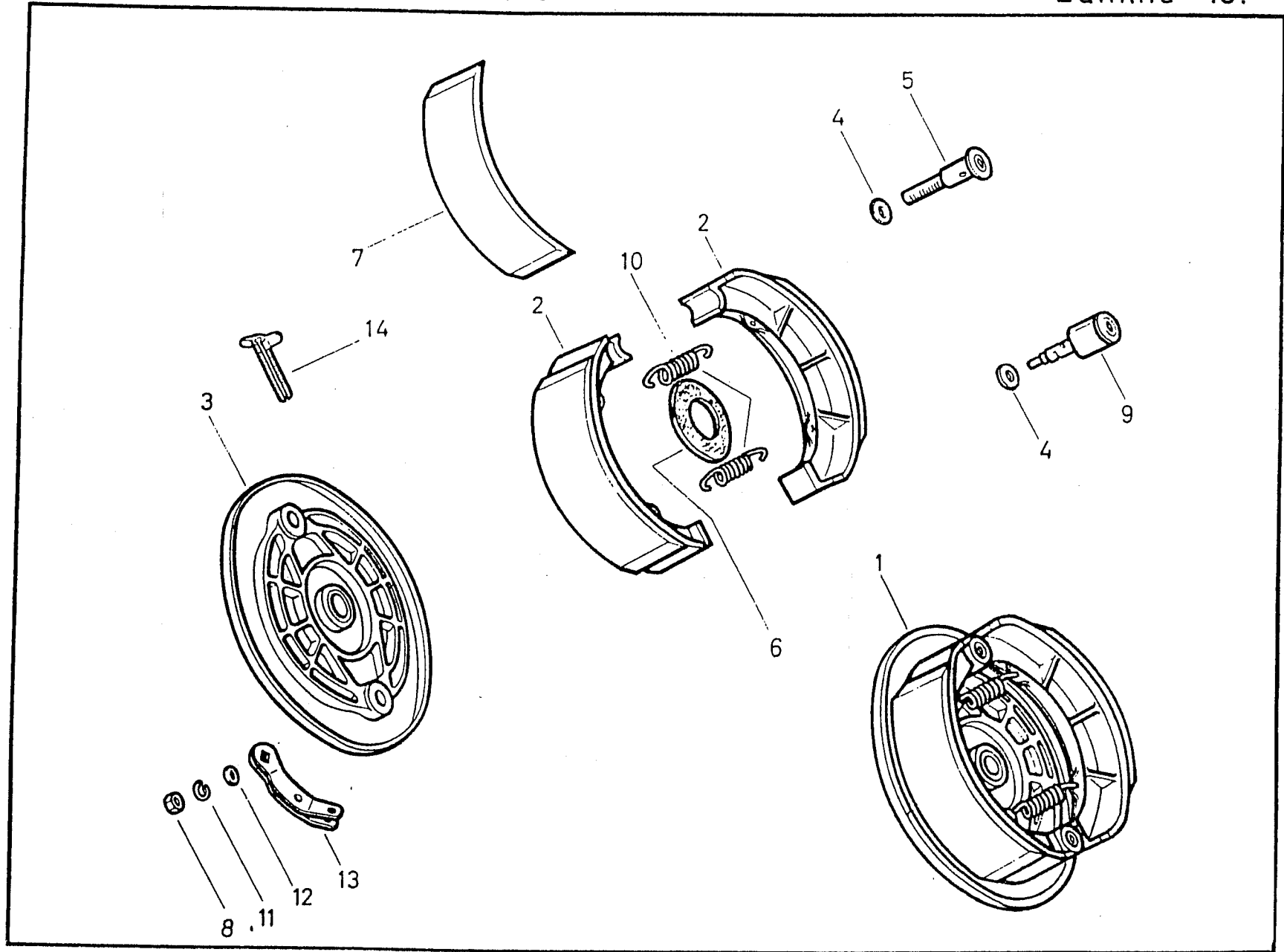
N.º Grabado	N.º Pieza	D E S I G N A C I O N
1	R-217	Cubierta de 3.25x19" (rayada)
2	1459	Conjunto rueda delantera
3	11615	Llanta
4	10269	Conjunto tambor freno
5	R-129	Arandela cierre
6	M-290	Cojinete 6204
7	10255	Tambor freno
8	10924	Radios ruedas
9	10922	Tuercas radios
10	R-106	Cámara
11	R-185	Banda protección cámara
12	10253	Muelle sujeción plafón
13	10270	Remache fijación muelle
14	1446	Casquillo distancia
15	R-280	Arandela cierre
16	10257	Plafón rueda delantera
17	1450	Arrastre cuenta kilómetros
18	R-292	Tuerca eje delantero
19	R-293	Arandela
20	R-286	Eje rueda delantera



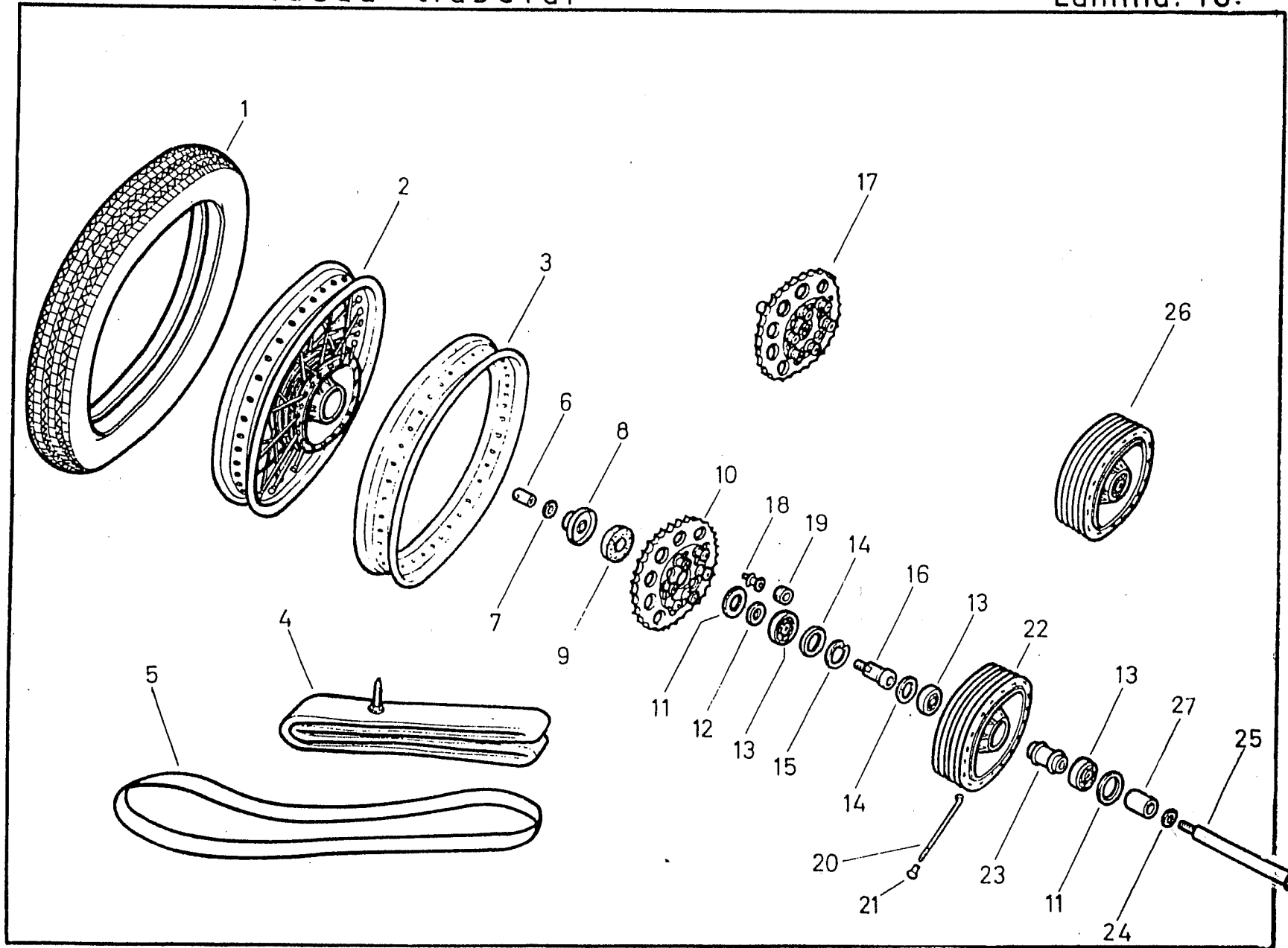
Freno delantero

Lámina 15

N.º Grabado	N.º Pieza	D E S I G N A C I O N
1	1457	Conjunto freno delantero
2	1449	Mordaza con ferodo
3	1462	Plato freno rueda delantera
4	R-120	Arandela suplemento
5	1460	Eje mordaza freno delantero
6	R-310	Filtro plato freno delantero
7	R-311	Ferodo del freno
8	B-212	Tuerca exagonal de M.8x1,25
9	1461	Exéntrica del freno
10	R-264	Muelle mordaza freno
11	B 391	Arandela grower de 8 Ø
12	B-330	Arandela plana de 8 Ø
13	10717	Palanca accionamiento freno delantero
14	R-142	Palomilla tensor freno



N.º Grabado	N.º Pieza	D E S I G N A C I O N
1	R-244	Cubierta de 3,5 x 9" (pastilla)
2	1459	Conjunto rueda trasera
3	11615	Llanta
4	R-106	Cámara
5	R-185	Banda protección cámara
6	R-107	Tuerca eje rueda cadena
7	R-108	Arandela
8	1442	Casquillo de distancia
9	R-275	Filtro rueda cadena
10	1445	Rueda cadena
11	R-129	Arandela cierre
12	R-130	Arandela suplemento
13	M-290	Cojinete 6204
14	R-280	Arandela cierre
15	R-289	Anillo elástico
16	R-272	Eje rueda cadena
17	1455	Conjunto rueda cadena
18	R-267	Turrión de arrastre
19	R-118	Goma turrión arrastre
20	10924	Radios ruedas
21	10922	Tuercas radios
22	10255	Tambor de freno
23	1446	Casquillo de distancia
24	R-273	Arandela
25	R-278	Eje rueda trasera
26	10269	Conjunto tambor freno
27	R-308	Casquillo distancia



Freno trasero

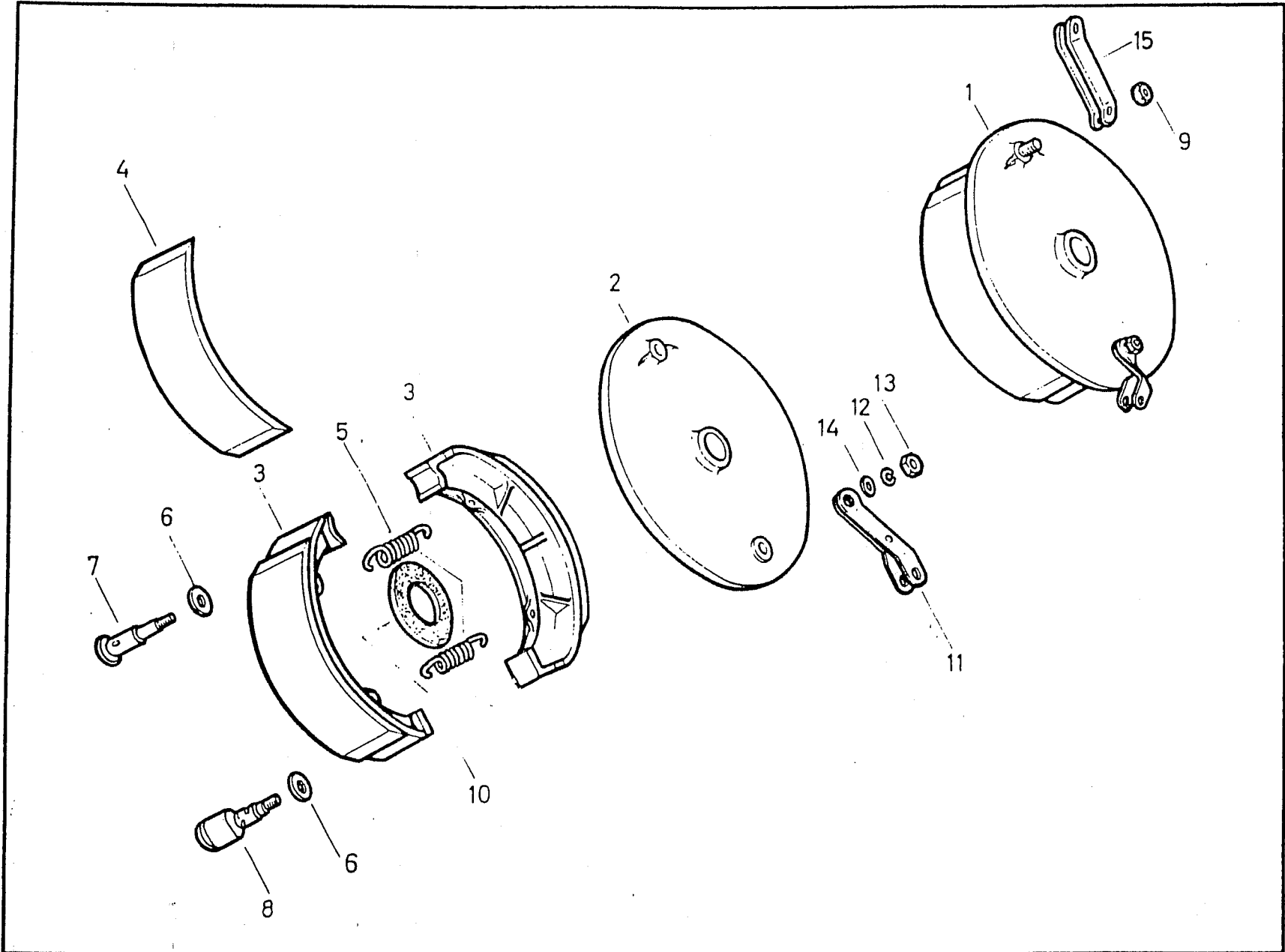
Lámina 17

N.º Grabado	N.º Pieza	DESIGNACION
1	1579	Conjunto freno trasero
2	R-306	Plato freno trasero
3	1449	Mordaza con ferodo
4	R-311	Ferodo del freno
5	R-264	Muelle mordaza freno
6	R-120	Arandela suplemento
7	1535	Eje mordaza freno trasero
8	1461	Exéntrica del freno
9	B-1076	Tuerca «Nilostop» de M. 10x1,5
10	R-310	Filtro plato freno trasero
11	1536	Palanca accionamiento freno trasero
12	B-391	Arandela grower de 8 Ø
13	B-212	Tuerca exagonal de M.8x1,25
14	B-330	Arandela plana de 8 Ø
15	B-1022	Tirante retén plato freno

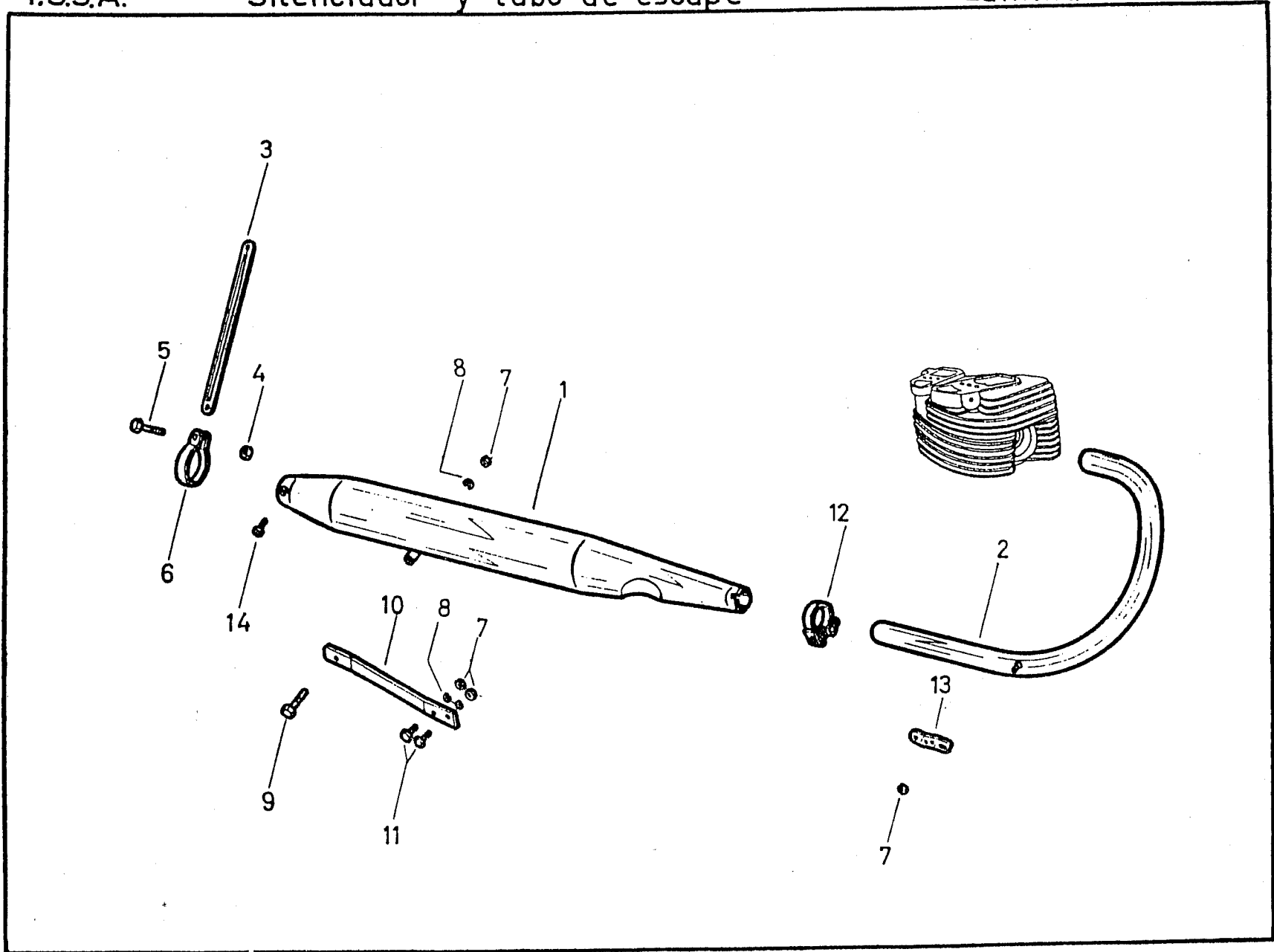
T.S.S.A.

Freno trasero

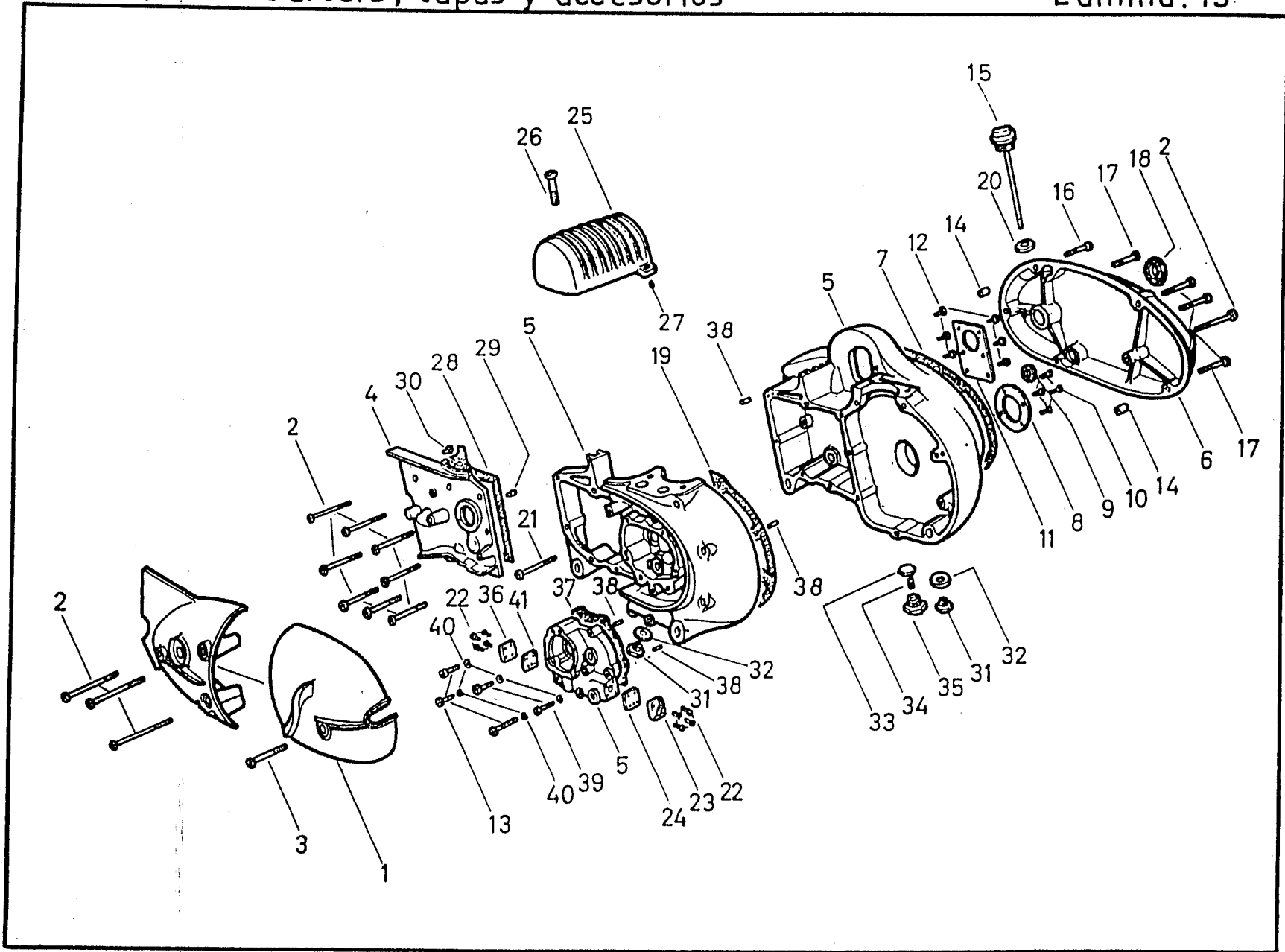
Lámina. 17.



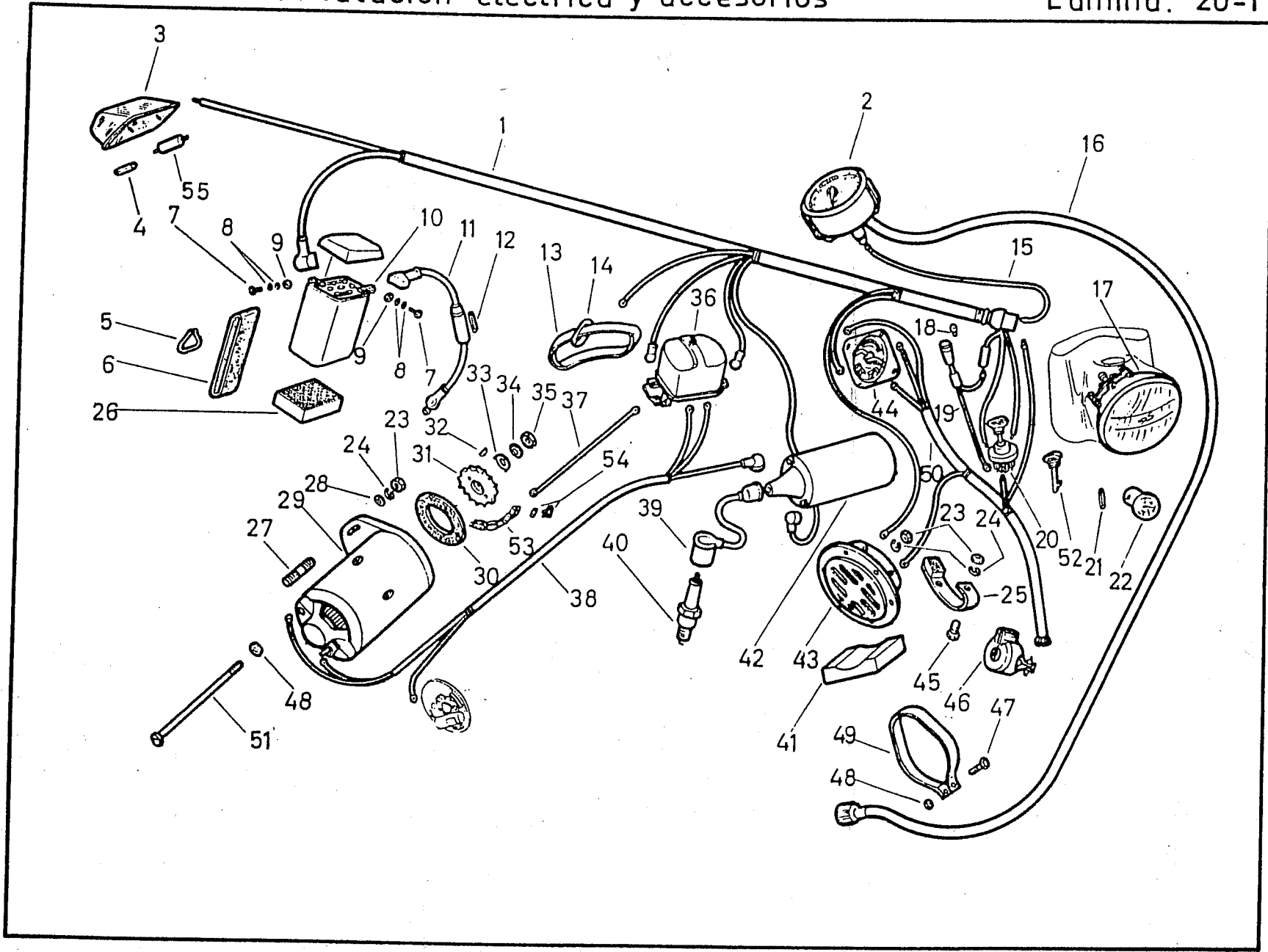
N. Grabado	N. Pieza	DESIGNACION
1	11006	Silenciador
2	1479	Tubo de escape
3	10690	Tirante fijación silenciador
4	B-106	Tuerca exagonal de M. 7 x 1
5	B-190	Tornillo
6	10691	Brida fijación silenciador
7	B-212	Tuerca exagonal de M. 8 x 1,25
8	B-391	Arandela grower de 8 \varnothing
9	B-960	Tornillo fijación silenciador
10	B-959	Tirante fijación silenciador a cuadro
11	B-981	Tornillo fijación tirante silenciador
12	11591	Brida fijación silenciador a tubo escape
13	B-505	Tirante fijación tubo de escape a cuadro
14	11639	Tornillo fijación cartucho silenciador



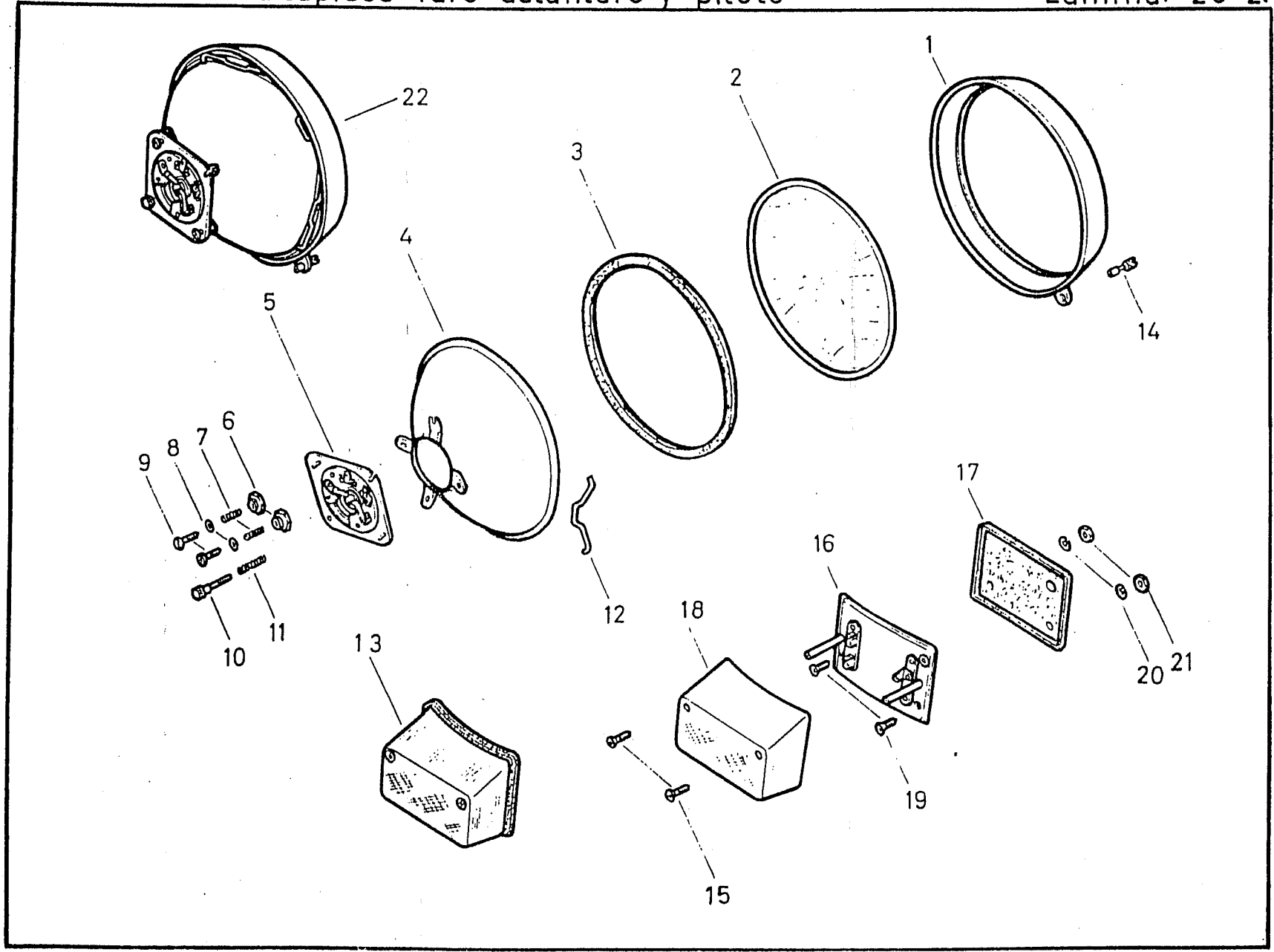
N.º Grabado	N.º Pieza	DESIGNACION	N.º Grabado	N.º Pieza	DESIGNACION
1	11198	Tapa cárter lado distribución	39	M-292	Tornillo
2	M-195	Tornillo	40	B.135	Arandela grower de 6 ⌀
3	10999	Tornillo	41	11642	Junta tapa bomba
4	M-711	Tapa cambio de marchas			
5	11001	Conjunto carters y bomba engrase			
6	M-177	Tapa carter lado puesta en marcha			
7	M-666	Junta tapa cárter lado puesta en marcha			
8	M-363	Tapa cojinetes			
9	1216	Retén de grasa			
10	M-202	Tornillo fijación tapa cojinetes			
11	M-171	Platina retención cojinetes cambio			
12	M-201	Tornillo fijación platina			
13	M-184	Tornillo			
14	M-417	Centraje tapa puesta en marcha			
15	10718	Tapón nivel aceite carter			
16	M-617	Tornillo			
17	M-196	Tornillo			
18	1437	Retén de grasa			
19	M-665	Junta carters			
20	10655	Arandela goma tapón nivel aceite			
21	M-198	Tornillo			
22	M-130	Tornillo			
23	M-460	Tapa bomba con toma aceite			
24	M-453	Junta tapa bomba			
25	M 656	Tapa dinamo			
26	M-664	Tornillo			
27	10630	Centraje tapa dinamo			
28	M-662	Junta tapa cambio			
29	10614	Retén muelle gatillos cambio			
30	M-422	Tornillo masa bateria			
31	M-274	Tapón purga			
32	C-129	Arandela fibra			
33	M 419	Válvula respiradero cárter			
34	M-431	Muelle válvula respiradero			
35	M-297	Tapón respiradero cárter			
36	M-156	Tapa bomba engrase			
37	M-530	Junta bomba engrase			
38	M-531	Centraje carters y bomba engrase			



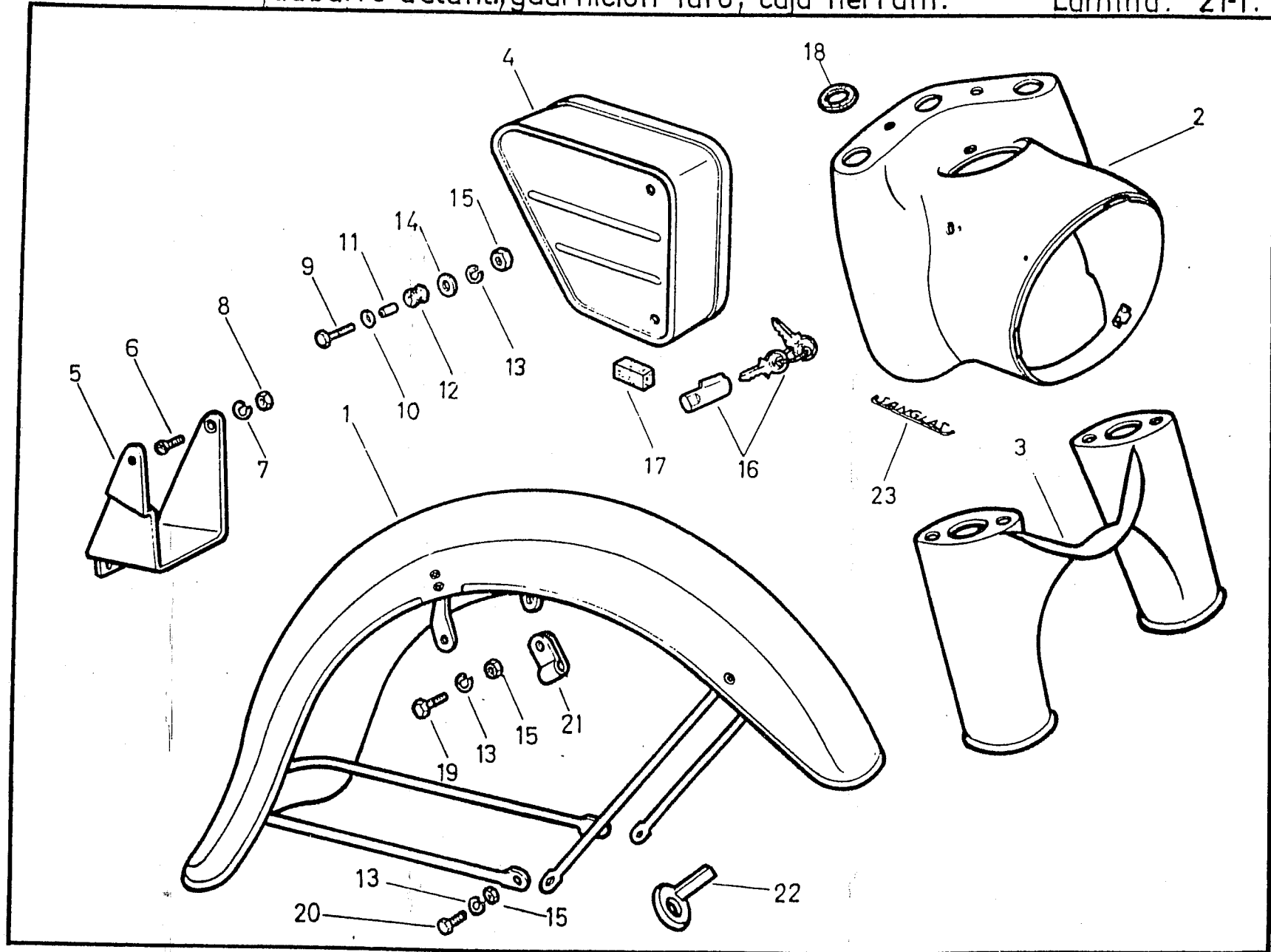
N.º Grabado	N.º Pieza	DESIGNACION	N.º Grabado	N.º Pieza	DESIGNACION
1	10692	Cables bastidor	39	1294	Cable bujía
2	10740	Cuentakilómetros	40	10688	Bujía F-25 EF. (ref. Firestone)
3	1422	Conjunto faro piloto	41	B-894	Base de goma regulador
4	E-354	Lámpara faro piloto	42	1175	Bobina
5	B-879	Grillete	43	10607	Avisador acústico
6	B-897	Brida fijación batería	44	E-357	Porta-lámparas
7	E-340	Tornillo borne batería	45	B-843	Tornillo fijación avisador acústico
8	E 342	Arandela borne batería	46	10311	Conmutador y pulsador avisador acústico
9	E-341	Tuerca borne batería	47	B-129	Tornillo brida bobina
10	1295	Batería	48	B-225	Tuerca exagonal de 6x1
11	1322	Cable masa batería	49	B 715	Brida bobina
12	E-345	Fusible	50	10693	Cables manillar
13	B-898	Brida fijación regulador	51	E-368	Tornillo fijación dinamo
14	B-900	Horquilla sujeción	52	10695	Llave contacto
15	10754	Cable suplemento cuentakilómetros	53	E-347	Cadena accionamiento dinamo
16	10742	Transmisión	54	E-123	Eslabón unión
17	1293	Conjunto faro delantero	55	11566	Lámpara stop faro piloto
18	10389	Lámpara control carga			
19	10686	Ojo de buey			
20	10694	Contacto con llave			
21	E-258	Lámpara plafonniers			
22	E-353	Lámpara faro delantero			
23	B-212	Tuerca exagonal de M. 8 x 1,25			
24	B-391	Arandela grower de 8 Ø			
25	10605	Brida soporte avisador acústico			
26	B-341	Base de goma apoyo batería			
27	M-663	Espárrago fijación dinamo			
28	11547	Arandela plana espárrago dinamo			
29	1436	Dinamo de 90 W			
30	E-348	Junta goma			
31	E-346	Piñón accionamiento dinamo			
32	E-352	Chaveta piñón			
33	E-349	Chapa fija tuerca			
34	E 350	Arandela plana piñón			
35	E-351	Tuerca fijación piñón			
36	1486	Regulador			
37	11576	Cable masa regulador			
38	1400	Cables dinamo y ruptor			



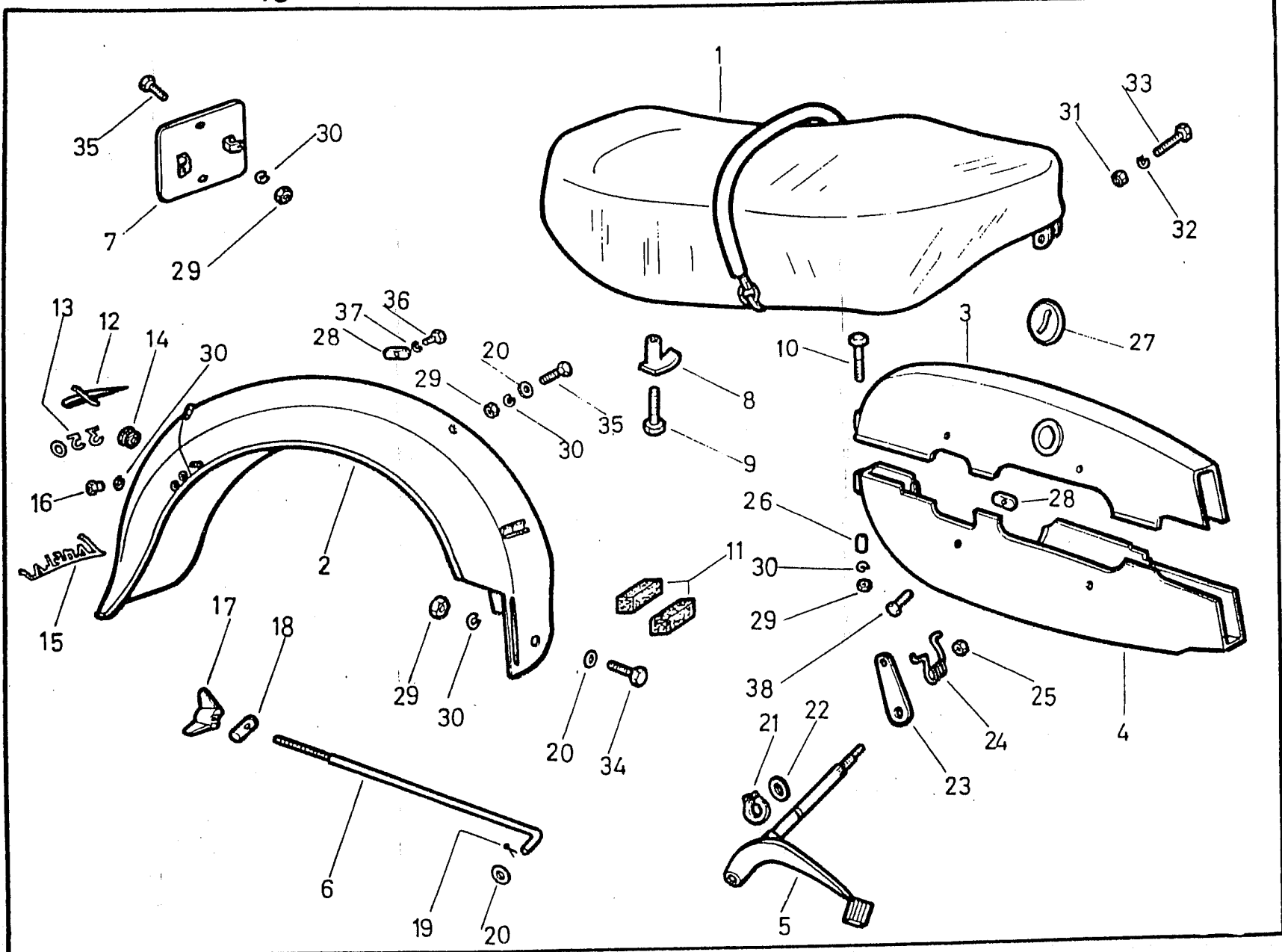
N.º Grabado	N.º Pieza	D E S I G N A C I O N
1	B-243	Aro del faro delantero
2	B-193	Cristal faro delantero
3	B-844	Junta de goma cristal faro
4	E-356	Parábola del faro
5	E-357	Porta-lámparas faro
6	E-380	Tuerca tornillo fijación
7	E-377	Muelle tornillo fijación
8	E-379	Arandela tornillo fijación
9	E-376	Tornillo fijación porta-lámparas
10	E-375	Tornillo regulador porta-lámparas
11	E-378	Muelle tornillo regulación
12	B-448	Muelle fijación parábola faro
13	1422	Conjunto faro piloto
14	E-381	Tornillo con casquillo fijación aro
15	E-371	Tornillo fijación plástico
16	E-366	Placa faro piloto
17	E-367	Base de goma
18	E-365	Plástico faro piloto
19	E-364	Tornillo fijación placa
20	E-370	Arandela estriada
21	E-369	Tuerca exagonal
22	1293	Conjunto faro delantero



N.º Grabado	N.º Pieza	D E S I G N A C I O N
1	1128	Guardabarros delantero
2	1328	Envolvente faro
3	1327	Soporte envolvente faro
4	1292	Caja de herramientas
5	B-705	Soporte batería
6	B-847	Tornillo
7	B-391	Arandela grower de 8 Ø
8	B-212	Tuerca exagonal de M. 8 x 1,25
9	B-902	Tornillo
10	M-432	Arandela plana de 10 Ø
11	B-989	Casquillo
12	B-901	Goma silentbloc
13	B-126	Arandela grower de 7 Ø
14	M-433	Arandela plana de 7 Ø
15	B-106	Tuerca exagonal de M. 7 x 1
16	1503	Llaves y cierre dirección
17	B-980	Tope de goma
18	B-424	Goma pasa-cables
19	B-1059	Tornillo
20	B 190	Tornillo
21	R-200	Brida
22	B 839	Retén arrastre cuenta kilómetros
23	B 381	Rótulo "Sanglas"



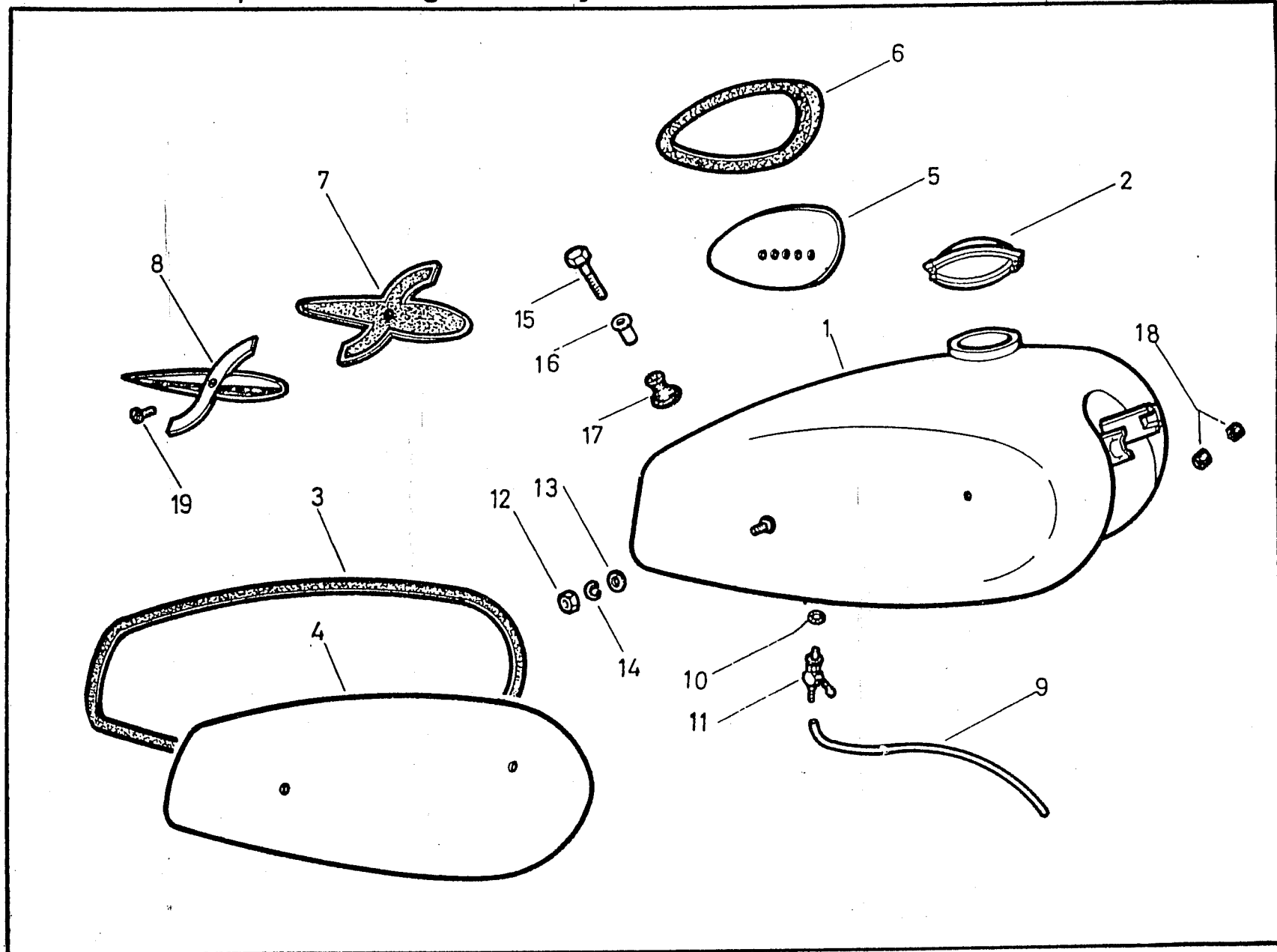
N.º Grabado	N.º Pieza	D E S I G N A C I O N
1	1523	Sillín bi-plaza
2	1276	Guardabarros trasero
3	1487	Cubrecadenas superior
4	1488	Cubrecadenas inferior
5	10347	Palanca freno trasero
6	B-892	Varilla de freno
7	1556	Matricula trasera
8	1524	Brida fijación sillín
9	B-811	Tornillo fijación sillín
10	B-970	Tornillo fijación cubrecadenas
11	B-980	Tope de goma
12	B-948	Calcomanía anagrama «Sanglas»
13	B-949	Calcomanía «350»
14	B-436	Goma pasa-cables
15	B-947	Calcomanía rótulo «Sanglas»
16	11461	Tuerca guardabarros
17	B-267	Palomilla varilla freno
18	B 230	Eje sujeción varilla freno
19	B-204	Pasador
20	B-205	Arandela plana de 6 Ø
21	M-646	Anillo elástico
22	M-521	Arandela suplemento
23	10345	Palanca accionamiento freno
24	10348	Muelle retorno palanca
25	10346	Tuerca
26	B-990	Casquillo cubrecadenas
27	B 964	Tapón observación cadena
28	B-1024	Platina roscada
29	B-225	Tuerca exagonal de M. 6 x 1
30	B-135	Arandela grower de 6 Ø
31	B-212	Tuerca exagonal de M. 8 x 1,25
32	B-391	Arandela grower de 8 Ø
33	B-211	Tornillo
34	B-281	Tornillo
35	B-221	Tornillo
36	B-1000	Tornillo
37	B-126	Arandela grower de 7 Ø
38	B-1001	Tornillo



Depósito de gasolina y accesorios

Lámina 21-3^a

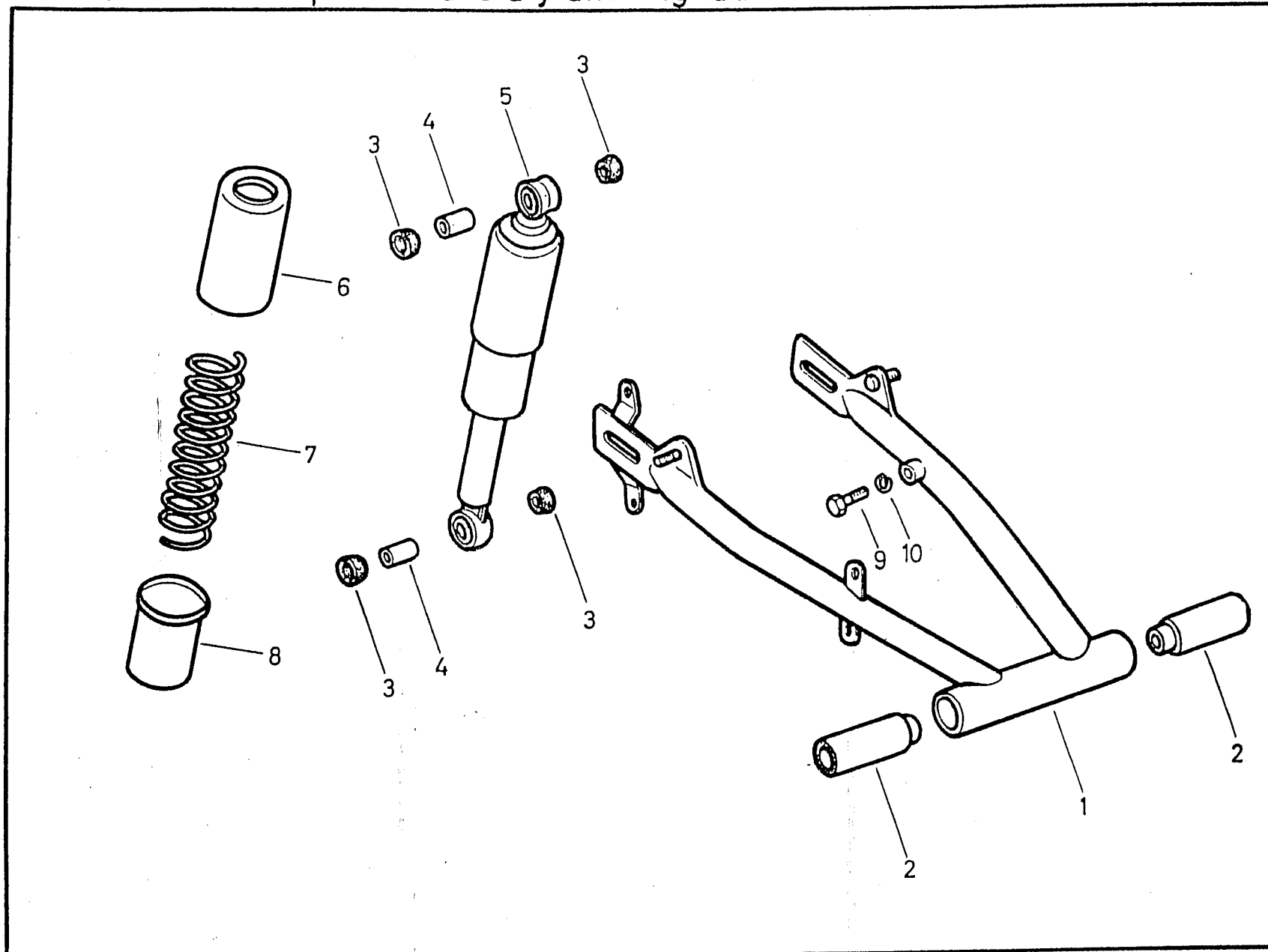
N.º Grabado	N.º Pieza	D E S I G N A C I O N
1	11007	Depósito de gasolina
2	10639	Tapón depósito gasolina
3	B 1039	Bordón
4	B-1037	Chapa postiza lado derecho
4	B-1038	Chapa postiza lado izquierdo
5	B-271	Plancha apoya piernas
6	B-277	Goma apoya piernas derecha
6	B-272	Goma apoya piernas izquierda
7	B-1009	Base goma apoyo insignia
8	B-998	Insignia lado derecho
8	B-999	Insignia lado izquierdo
9	10316	Tubo gasolina
10	10368	Arandela fibra
11	10235	Grifo gasolina
12	B-225	Tuerca exagonal de M. 6 x 1
13	M-432	Arandela plana de 10 Ø
14	B-135	Arandela grower de 6 Ø
15	11617	Tornillo
16	11616	Casquillo
17	11600	Goma silentbloc
18	10865	Goma parte delantera depósito
19	B-1040	Tornillo fijación insignia
	11643	Depósito con accesorios



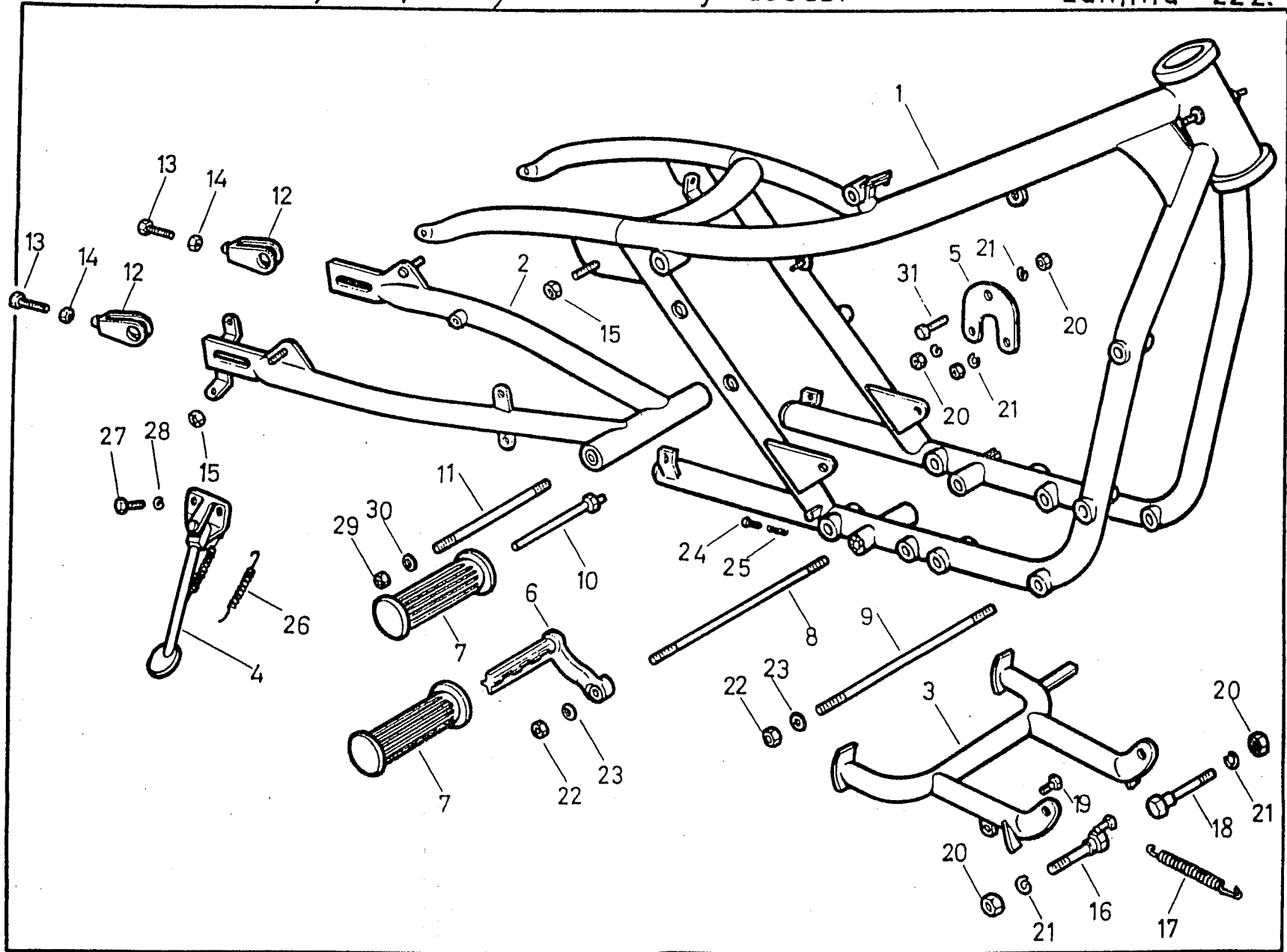
Horquilla trasera y amortiguador

Lámina 22-1^a

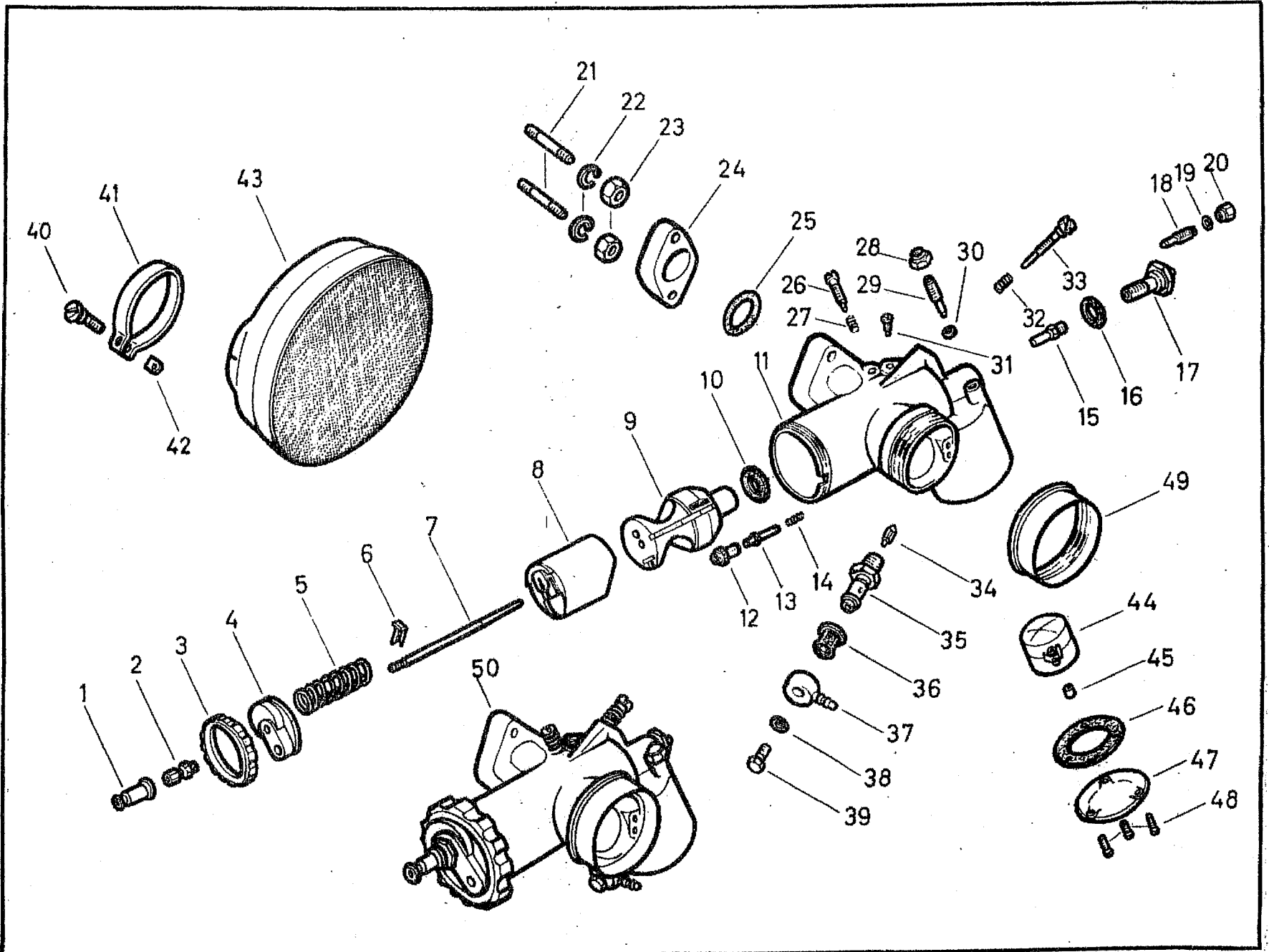
N.º Grabado	N.º Pieza	D E S I G N A C I O N
1	10227	Horquilla trasera
2	10385	Silentbloc horquilla
3	B-1014	Goma silentbloc
4	B-1013	Casquillo
5	1577	Conjunto amortiguador trasero
6	B-1083	Carcasa superior amortiguador
7	B-1075	Muelle amortiguador
8	B-1084	Carcasa inferior amortiguador
9	B-1023	Tornillo fijación tirante freno
10	B-223	Arandela grower de 10 Ø



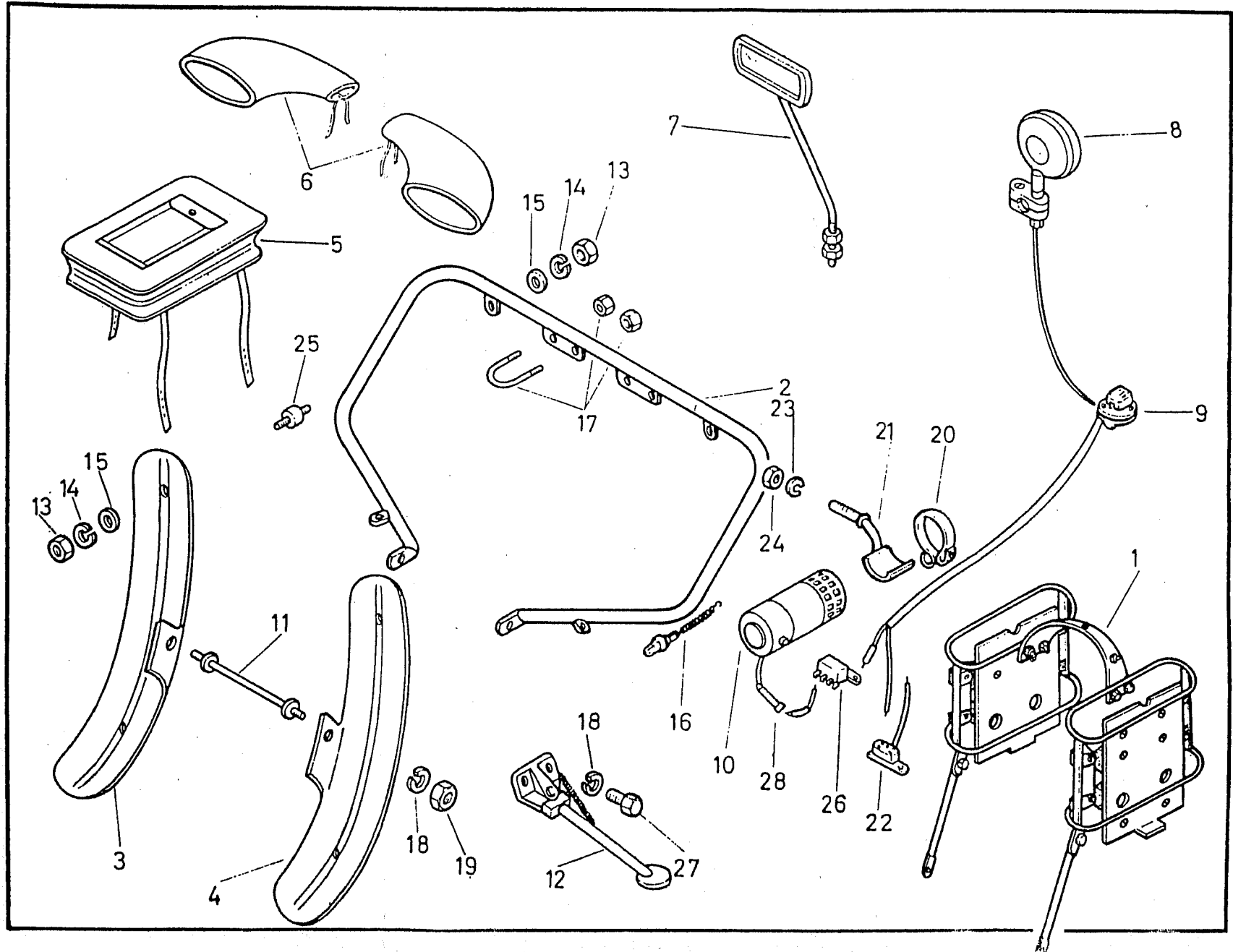
N.º Grabado	N.º Pieza	D E S I G N A C I O N
1	1497	Cuadro
2	1478	Conjunto horquilla
3	1502	Caballote
4	10188	Caballote lateral
5	10904	Cartela fijación motor a cuadro
6	B-890	Estribera conductor
7	B-303	Goma estribera lado derecho
7	B-376	Goma estribera lado izquierdo
8	B-215	Espárrago fijación motor parte trasera
9	B-383	Espárrago fijación motor parte delantera
10	B-996	Estribera pasajero
11	B 664	Eje horquilla
12	1281	Tensor rueda
13	R-206	Tornillo tensor
14	B-225	Tuerca exagonal de M. 6x1
15	B-1025	Tuerca fijación amortiguador
16	1545	Tornillo fijación caballete
17	B-618	Muelle caballete
18	B 617	Tornillo fijación caballete
19	B-615	Tornillo retén muelle
20	B-220	Tuerca exagonal de M. 10x1,5
21	B-223	Arandela grower de 10 Ø
22	B-166	Tuerca exagonal
23	B 494	Arandela estriada
24	B-807	Tornillo regulador pedal freno
25	B-354	Muelle regulador pedal freno
26	10182	Muelle caballete lateral
27	B-981	Tornillo
28	B-391	Arandela grower de 8 Ø
29	B-704	Tuerca exagonal
30	B-666	Arandela plana
31	B-843	Tornillo



N.º Grabado	N.º Pieza	DESIGNACION	N.º Grabado	N.º Pieza	DESIGNACION
1	11502	Goma protección cable	38	11516	Junta tornillo racor
2	11501	Tornillo tensor cable	39	11517	Tornillo fijación racor
2	11503	Contratuerca tornillo tensor cable	40	11606	Tornillo abrazadera filtro aire
3	11500	Tuerca tapa corredera	41	11605	Abrazadera filtro aire
4	11499	Tapa corredera	42	11607	Tuerca abrazadera filtro de aire
5	11498	Muelle corredera	43	10900	Conjunto filtro de aire
6	11494	Clavija sujeción aguja carburador	44	11507	Flotador carburador
7	11497	Aguja cónica	45	11476	Casquillo eje flotador
8	11496	Corredera	46	11505	Junta tapa cámara
9	11530	Bloque surtidor	47	11504	Tapa cámara flotador
10	11608	Arandela bloque surtidor	48	11506	Tornillo fijación tapa
11	11495	Cuerpo carburador	49	11638	Casquillo suplemento
12	11508	Cuerpo pulsador	50	11003	Conjunto carburador
13	11509	Pulsador			
14	11510	Muelle pulsador			
15	11513	Pulverizador			
16	11512	Junta porta-pulverizador			
17	11511	Porta-pulverizador			
18	11522	Surtidor de mínimo			
19	11524	Junta tuerca surtidor mínimo			
20	11523	Tuerca surtidor mínimo			
21	10901	Espárrago fijación carburador			
22	B-391	Arandela grower de 8 Ø			
23	11004	Tuerca exagonal de M. 8 x 1			
24	10902	Suplemento adaptación carburador			
25	10903	Anillo goma			
26	11528	Tornillo ajuste aire mínimo			
27	11529	Muelle tornillo ajuste			
28	11520	Tuerca surtidor principal			
29	11519	Surtidor principal			
30	11521	Arandela tuerca surtidor principal			
31	11527	Tornillo guía bloque surtidor			
32	11526	Muelle tornillo regulador			
33	11525	Tornillo regulador corredera			
34	11475	Aguja pulverizador flotador de "Nylon"			
35	11514	Asiento aguja flotador			
36	11515	Filtro entrada gasolina			
37	11518	Racor entrada gasolina			



N.º Grabado	N.º Pieza	DESIGNACION
1	11597	Conjunto soporte radio
2	11546	Salva-piernas
3	11580	Chapa pernera izquierda
4	11541	Chapa pernera derecha
5	11564	Cartera documentos
6	11565	Manoplas manillar
7	11558	Espejo retrovisor
8	11544	Faró intermitencia
9	11545	Interruptor
10	11619	Sirena
11	11586	Espárrago unión perneras
12	10188	Caballote lateral
13	11559	Tuerca exagonal de M. 9 x 1,25
14	11563	Arandela grower de 9 Ø
15	11562	Arandela plana de 9 Ø
16	11633	Interruptor stop
17	11584	Brida fijación salva-piernas con tuercas
18	B-391	Arandela grower de 8 Ø
19	B-212	Tuerca exagonal de M. 8 x 1,25
20	11603	Conjunto brida fijación sirena
21	11604	Conjunto soporte fijación sirena
22	11641	Intermitencia
23	10153	Arandela grower de 14 Ø
24	11640	Tuerca exagonal
25	11543	Silentbloc fijación perneras
26	11618	Relé
27	B-981	Tornillo
28	1435	Fusible





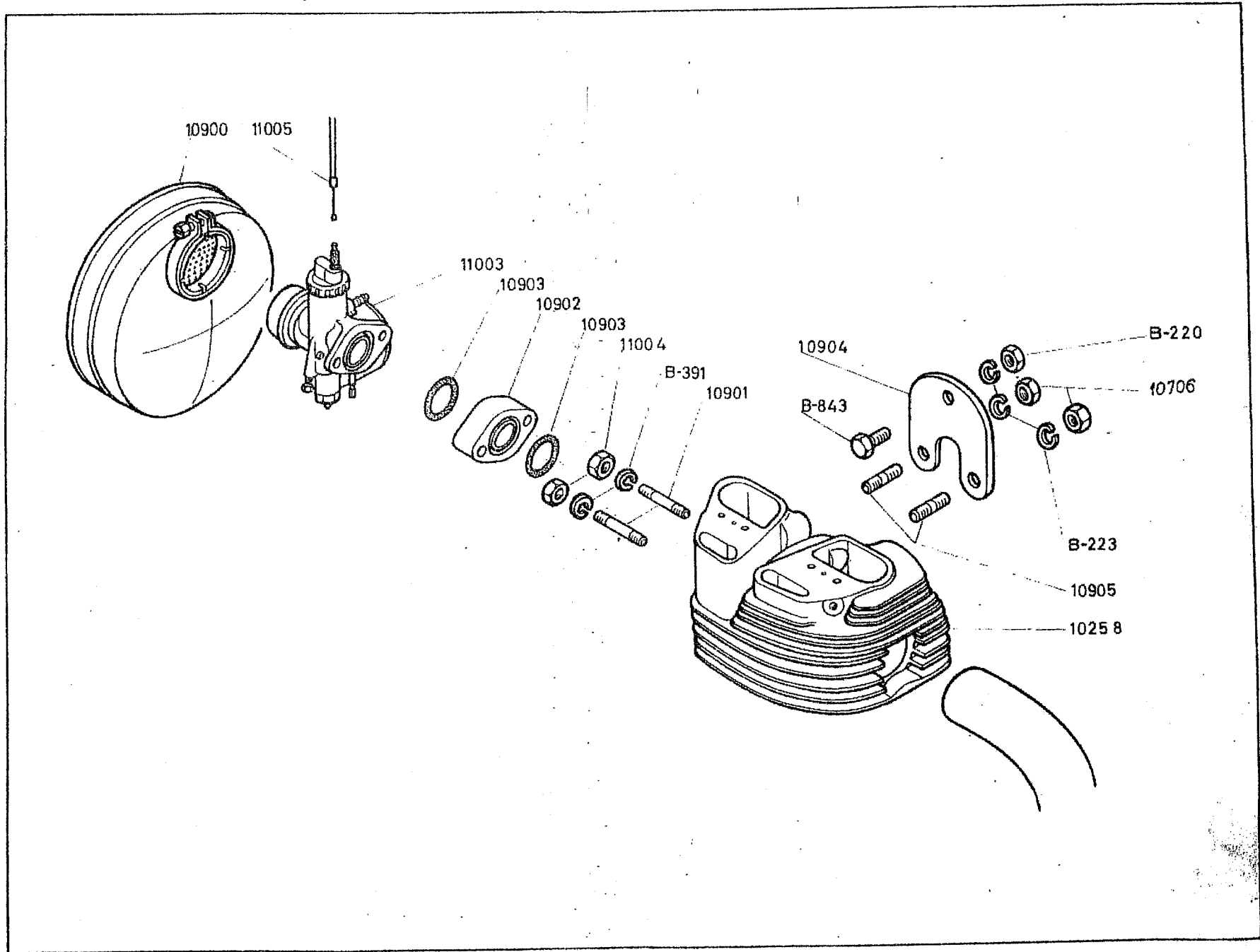
MOTOCICLETAS SANGLAS

Sanglas

Catálogo de modificaciones en modelo 350 c. c.

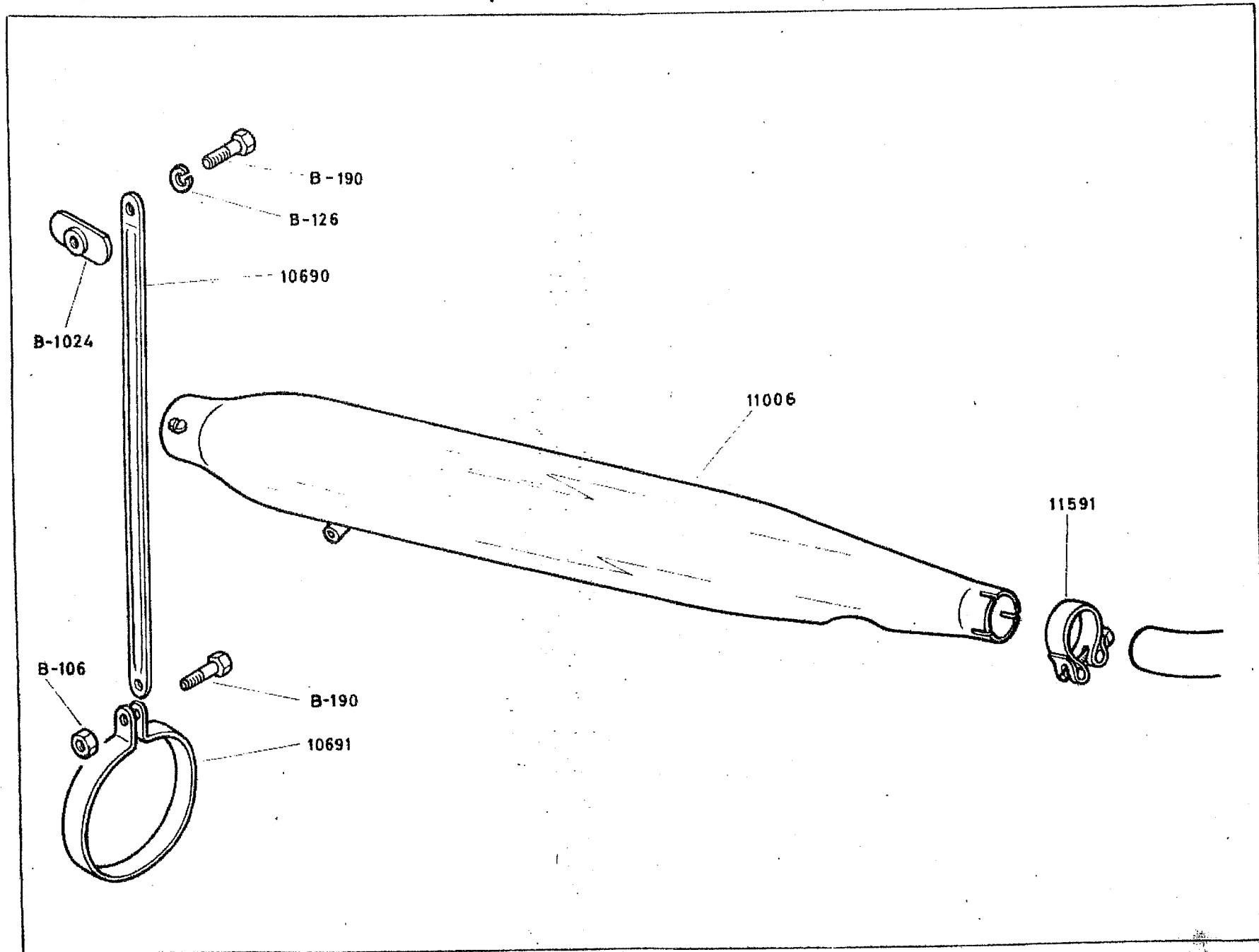
RAMBLA JUSTO OLIVERAS, S/N. HOSPITALET DE LLOBREGAT - BARCELONA (ESPAÑA)

Plano N.º	D E N O M I N A C I O N
B-220	Tuerca exagonal M - 10 X 1,5
B-223	Arandela Grower 10 Ø
B-391	Arandela Grower 8 Ø
B-843	Tornillo
10258	Conjunto culata
10706	Tuerca exagonal M - 10 X 1
10900	Conjunto filtro aire con brida
10901	Espárrago fijación carburador a culata ...
10902	Fibra adaptación carburador
10903	Anillo
10904	Cartera fijación motor a cuadro
10905	Espárrago fijación motor a cuadro
11003	Conjunto carburador
11004	Tuerca exagonal M-8 X 1
11005	Cable mando gas

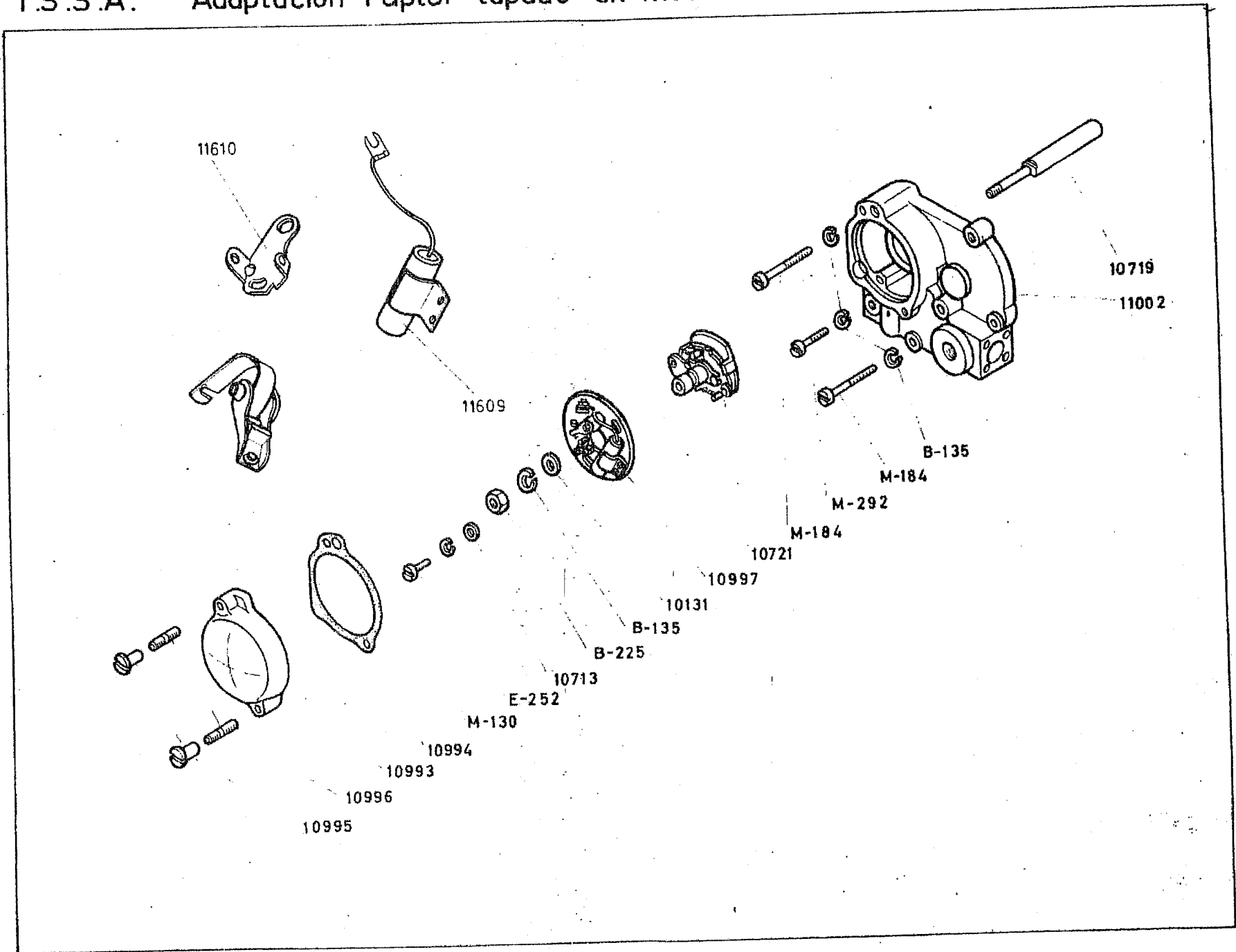


T. S. S. A. Silenciador correspondiente a culata aluminio (Cuadr. I) Cuadro II

Plano N.º	DENOMINACION
B-106	Tuerca exagonal M-7 X 1
B-126	Arandela Grower 7 Ø
B-190	Tornillo
B-1024	Planta roscada
10690	Tirante fijación silenciador
10691	Brida fijación silenciador
11006	Silenciador
11591	Brida fijación silenciador a tubo escape ...

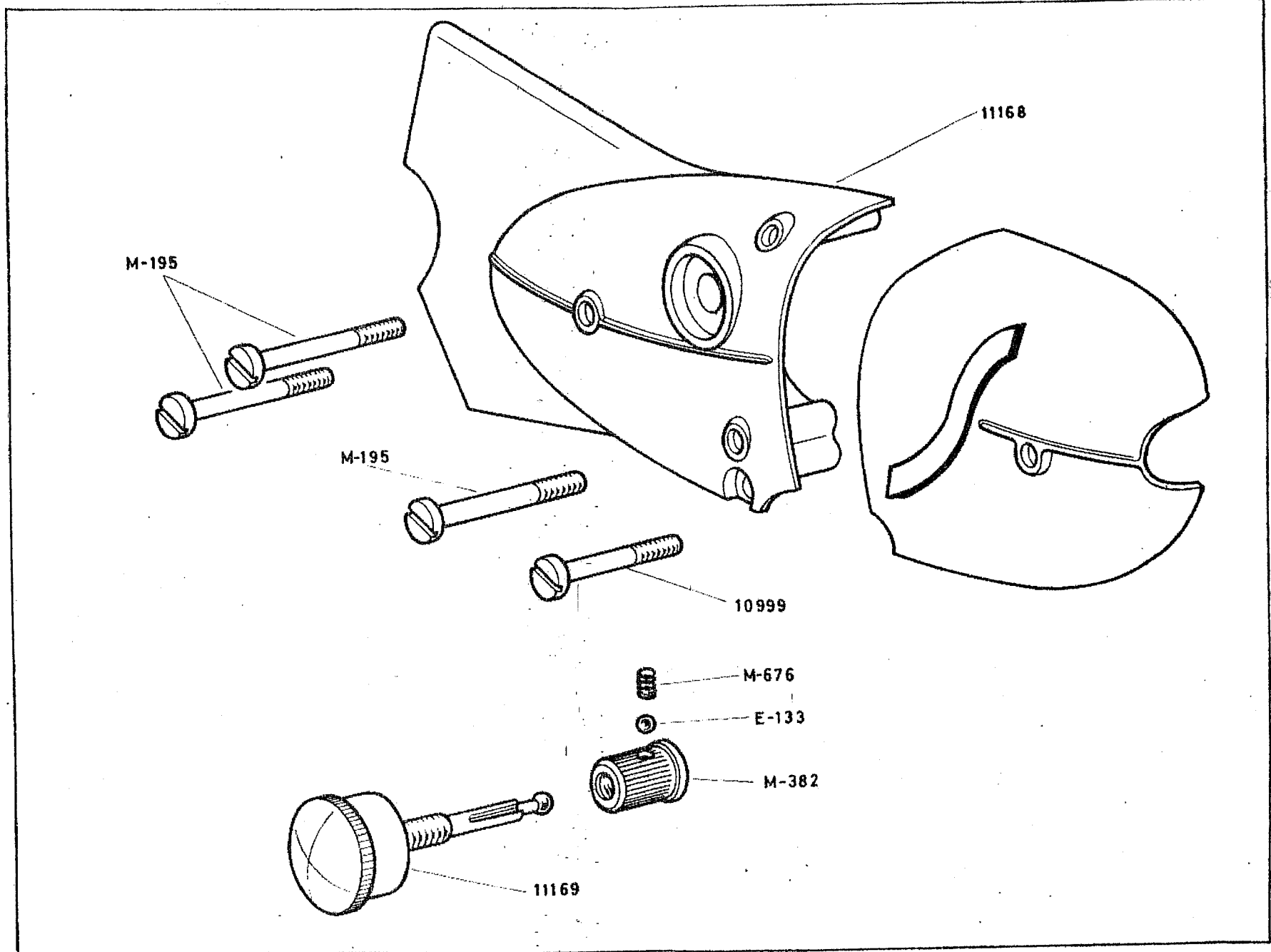


Plano N.º	DENOMINACION
B-135	Arandela Grower 6 Ø
B-225	Tuerca exagonal M-6 X 1
E-252	Arandela Grower 4 Ø
M-130	Tornillo
M-292	Tornillo
* 1216	Retén tapa bomba
10131	Tornillo
10713	Arandela plana 6 Ø
10719	Arandela plana 5 Ø
10721	Eje leva admisión
* 10722	Conjunto eje con leva
10993	Avance automático
10994	Tapa ruptor
10995	Tuerca fijación tapa
10996	Espárrago fijación tapa
10997	Conjunto ruptor
11002	Cuerpo bomba de engrase
11609	Condensador
11610	Juego platino
* No están en el dibujo.	

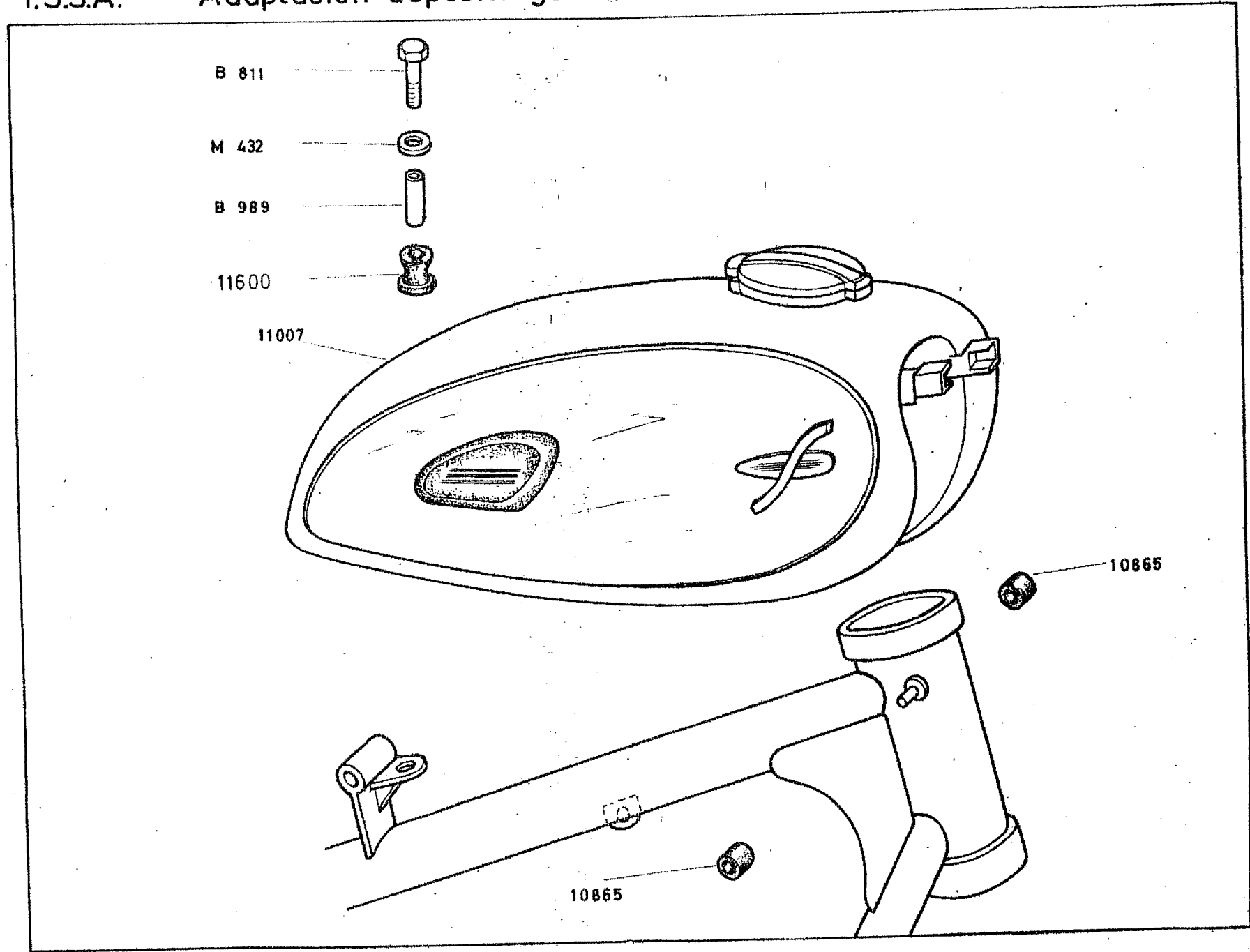


T. S. S. A. Tapa correspondiente a ruptor tapado (Cuadro III) Cuadro IV

Plano N.º	D E N O M I N A C I O N
E-133	Bola 1/4 "
M-195	Tornillo
M-382	Casquillo regulador embrague
M-676	Muelle
10999	Tornillo
11168	Tapa cárter lado distribución
11169	Conjunto regulador embrague

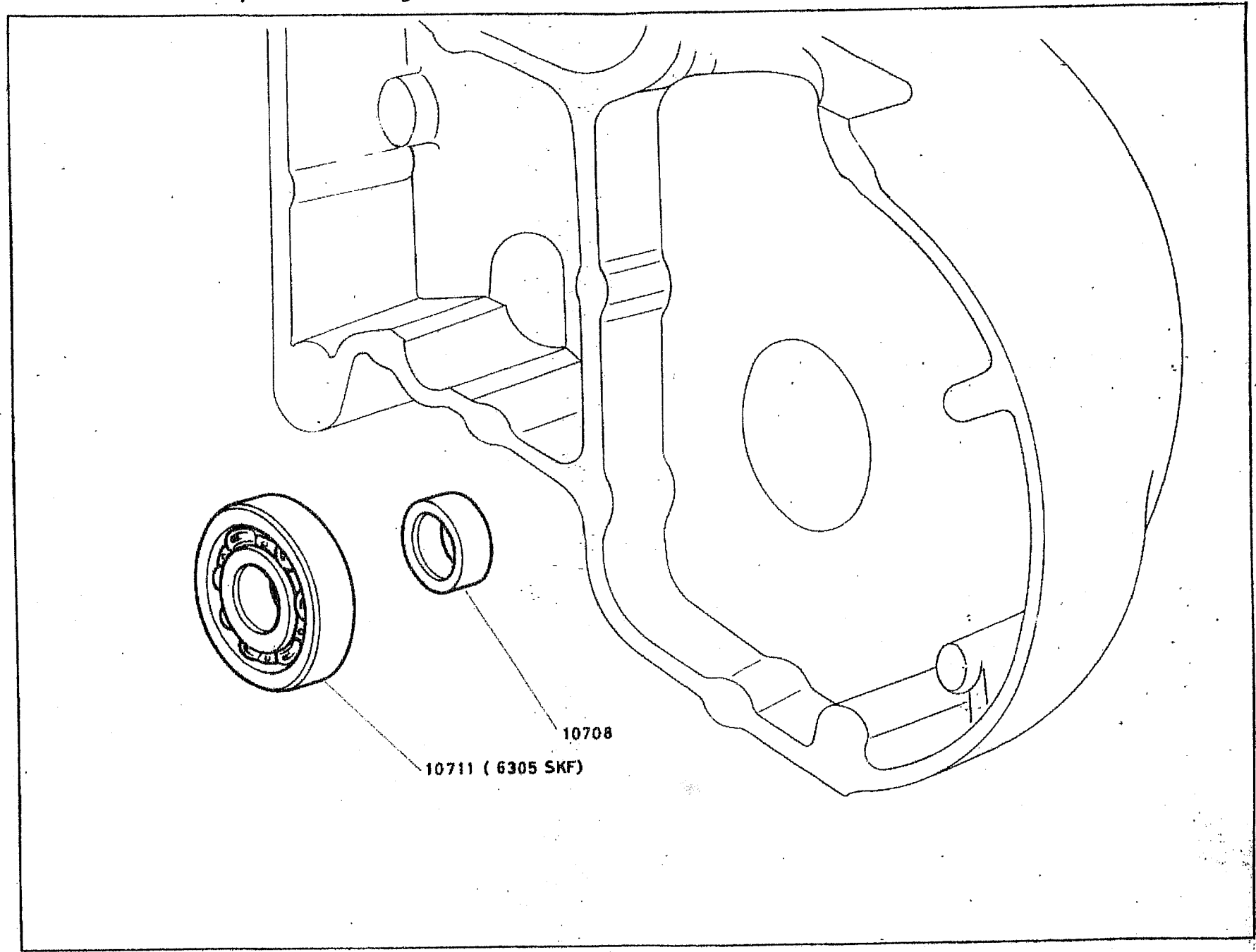


Plano N.º	DENOMINACION
B-811	Tornillo
B-989	Casquillo
M-432	Arandela plana Ø 10
10865	Goma fijación depósito de gasolina
11007	Conjunto depósito de gasolina
11600	Goma silentbloc



T. S. S. A. Adaptación cojinete 6305 en motor de 350 c. c. Cuadro VI

Plano N.º	D E N O M I N A C I O N
10708	Casquillo distancia
10711	Cojinete 6305

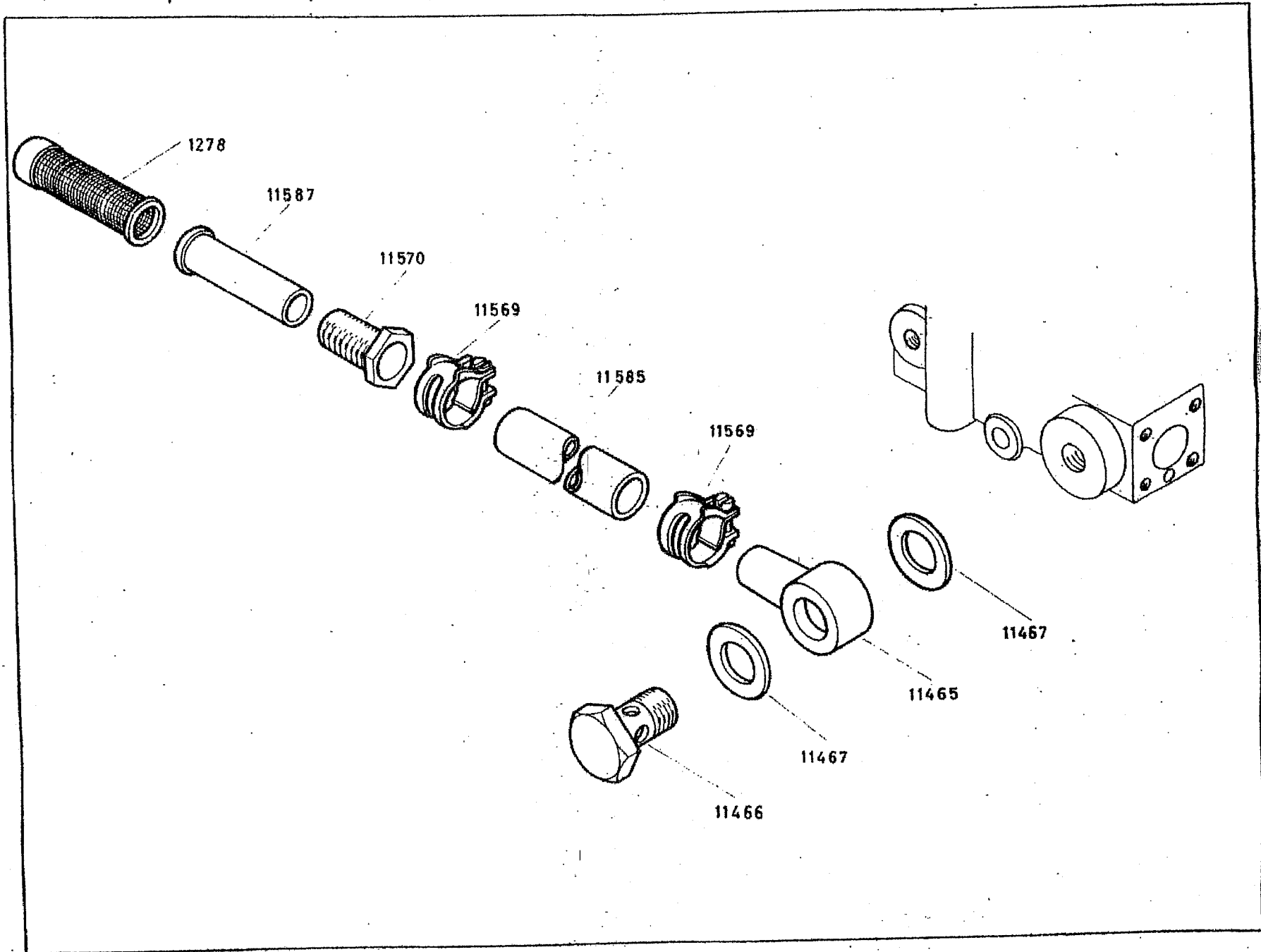


10708
10711 (6305 SKF)

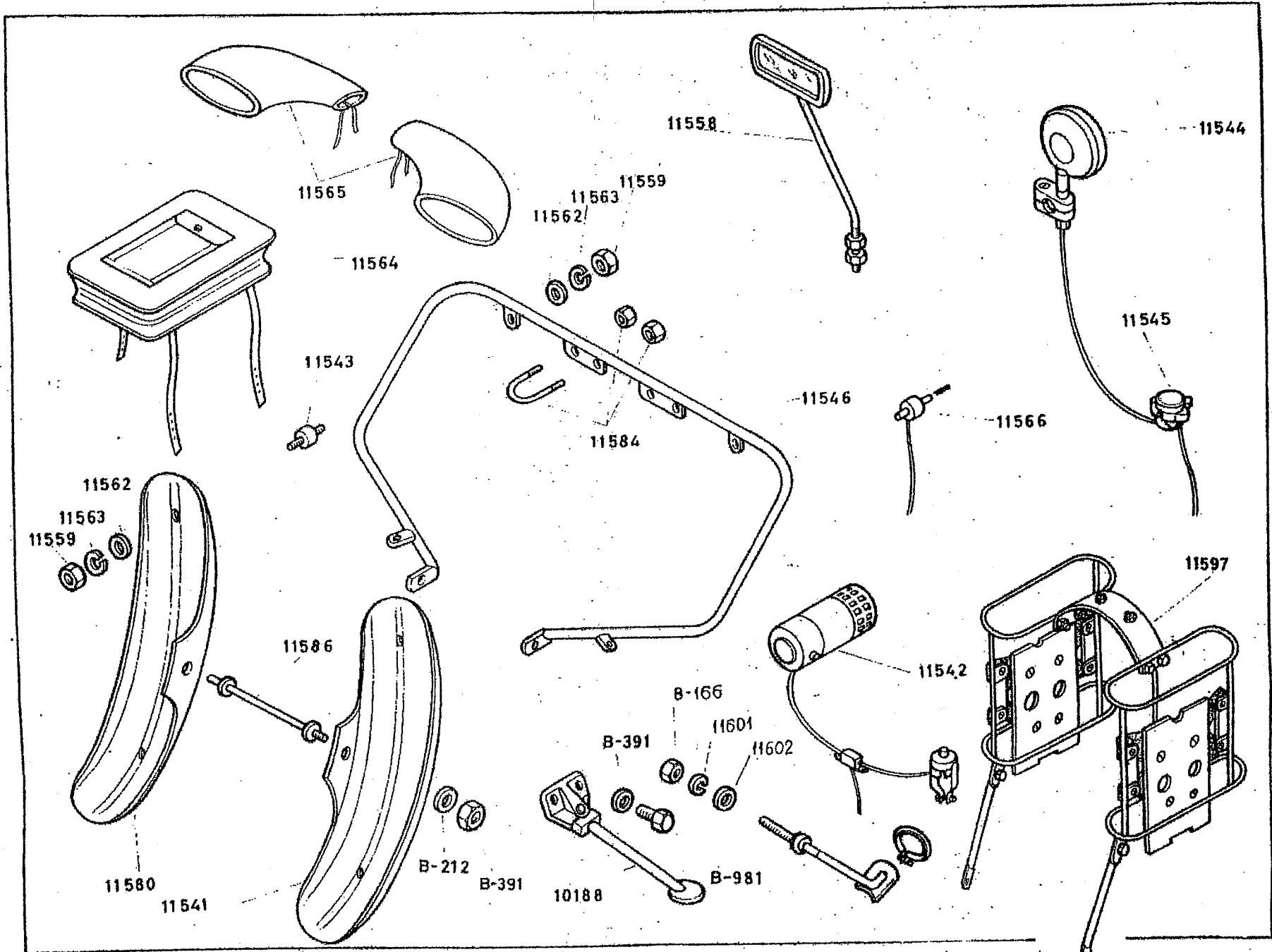
T. S. S. A. Adapt. sistema aspirac. aceite con tubo 12Ø motor 350 c.c. Cuadro VII

Plano N.º	DENOMINACION
1278	Filtro de aceite
11465	Racor orientable
11466	Tornillo racor orientable
11467	Arandela fibra
11569	Brida «Mikalor 16 a 18 Ø»
11570	Tuerca boquilla aspiración
11585	Tubo aspiración
11587	Conjunto boquilla aspiración aceite

T.S.S.A. Adaptación sistema aspiración aceite con tubo de 12 ϕ , motor de 350 cc. Cuadro VII



Plano N.º	DENOMINACION
B-166	Tuerca exagonal M - 12 X 1,75
B-212	Tornillo exagonal M - 8 X 1,25
B-391	Arandela Grower 8 Ø
B-981	Tornillo
10188	Caballote lateral
11541	Chapa pernera lado derecho
11542	Conjunto sirena
11543	Silentbloc
11544	Conjunto faro intermitentes
11545	Interruptor con intermitencias
11546	Salva piernas
11558	Espejo retrovisor
11559	Tuerca M - 9 X 1,25
11562	Arandela plana 9 Ø
11563	Arandela Grower 9 Ø
11564	Cartera documentos
11565	Manoplas manillar
11566	Faro stop
11580	Chapa pernera lado izquierdo
11584	Brida fijacion salva piernas
11586	Espárrago unión perneras
11597	Soporte radio transmisora
11601	Arandela Grower 12 Ø
11602	Arandela plana 12 Ø



MOTOCICLETAS



SANGLAS

Catálogo de piezas de recambio

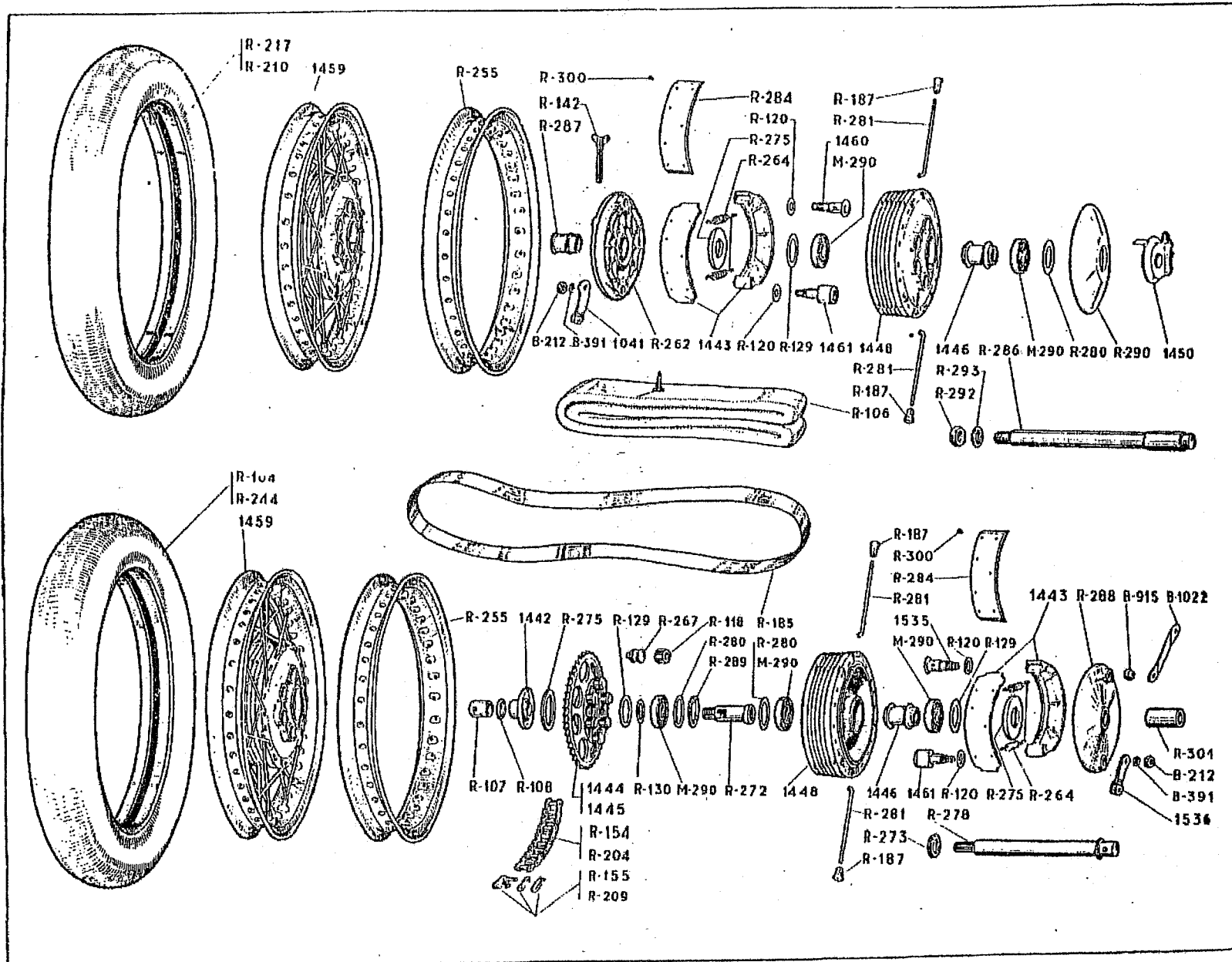
A N E X O

Modelo 350/4 - 500/3

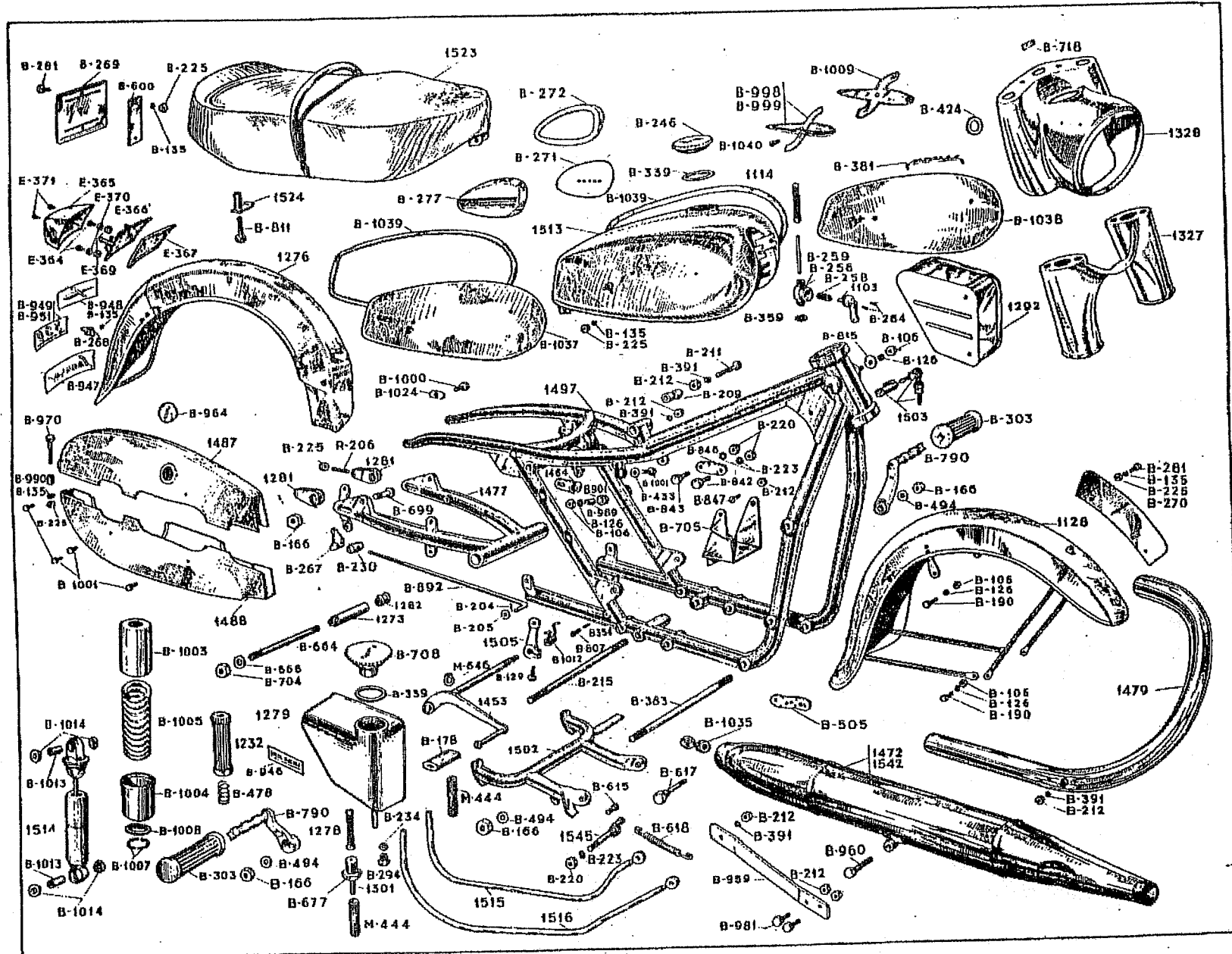
TALLERES SANGLAS, S. A. - RAMBLA JUSTO OLIVERAS, S/N. - TELEFONO 223 31 36/7
HOSPITALET DE LLOBREGAT BARCELONA - ESPAÑA

Pieza N.º	DESIGNACION	Cantidad de piezas			Pieza N.º	DESIGNACION	Cantidad de piezas	
		350 c.c.	500 c.c.				350 c.c.	500 c.c.
R-104	Cubierta neumático (3.25x19)	1		Pirelli	R-292	Tuerca de M. 14x100	1	1
R-106	Cámara del neumático	2	2	(1)	R-293	Arandela de \varnothing 14	1	1
R-107	Tuerca suplemento eje trasero	1	1		R-300	Remache	28	28
R-108	Arandela eje trasero	1	1		R-301	Casquillo distancia rueda	1	1
R-118	Goma turrión arrastre	6	6		B-391	Grower de \varnothing 8	10	10
R-120	Arandela excéntrica freno	8	8		B-915	Tuerca retén Nilostop	1	1
R-129	Arandela del fieltro	2	2		B-1022	Tirante retén plato freno trasero	1	1
R-130	Arandela pequeña del fieltro	1	1		1041	Palanca accto. freno delantero	1	1
R-142	Tensor freno delantero	1	1		1442	Conjunto casquillo dist. rueda trasera	1	1
R-154	Cadena rueda trasera	1			1443	Mordaza freno (con placa)	4	4
R-155	Eslabón unión cadena rueda	1			1444	Rueda cadena con pitones	1	
R-185	Banda protección cámara	2	2		1445	" " " "		1
R-187	Tuerca radios ruedas	72	72		1446	Casquillo distancia coj. ruedas	2	2
R-204	Cadena rueda trasera		1		1448	Tambor freno central	2	2
R-209	Eslabón unión cadena		1		1450	Arrastre CK BRESSEL	1	1
R-210	Cubierta neumático (3.5x19)		1		1459	Conjunto rueda	2	2
B-212	Tuerca de M-8	10	10		1460	Eje fijación mordaza freno	1	1
R-217	Cubierta neumático (3.25x19)	1		Pirelli	1461	Excéntrica de freno	2	2
R-244	Cubierta neumático (3.5x19)		1	Pirelli	1535	Eje fijación mordaza freno	1	1
R-255	Llanta rueda AKRONT	2	2		1536	Palanca freno en plato trasero	1	1
R-262	Plato freno rueda delantera	1	1					
R-264	Muelle mordaza freno	4	4			Grupos		
R-267	Turrión de arrastre	6	6		1449	Mordaza freno completa	2	2
R-272	Eje sujeción rueda cadena	1	1			Comprende R-300; R-284; 1443.		
R-273	Arandela eje trasero	1	1		1451	Rueda cadena (comp mont)	1	
R-275	Fieltro rueda trasera y rueda cadena	3	3			Comprende R-118; R-289; R-280;		
R-278	Eje rueda trasera	1	1			M-290; R-272; R-130; R-129; 1444.		
R-280	Arandela protección coj. rueda	3	3		1455	Rueda cadena (compl. mont.)		1
R-281	Radio de la rueda	72	72			Comprende R-118; R-289; R-280;		
R-284	Ferodo del freno	4	4		1456	M-290; R-272; R-130; R-129; 1445.		
R-286	Eje rueda delantera	1	1			Freno rueda trasera	1	1
R-287	Casquillo plato freno delantero	1	1			Comprende R-288; B-212; B-391;		
R-288	Plato freno rueda trasera	1	1			B-330; R-264; R-120; 1535; 1449;		
R-289	Anillo retención coj. rueda cadena	1	1			1536; 1461.		
R-290	Acoplamiento protección arrastre CK	1	1					
M-290	Cojinete rueda trasera	5	5					

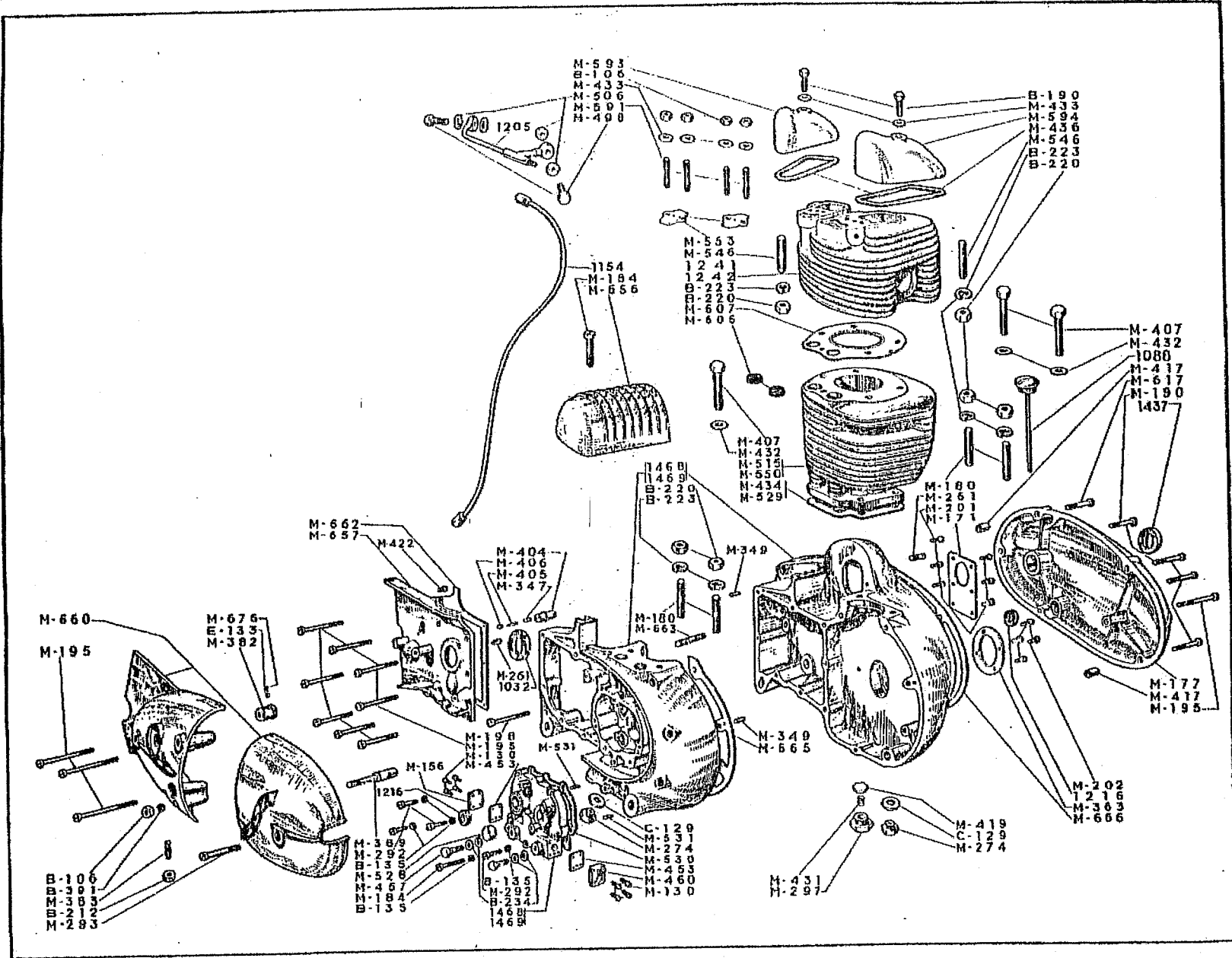
(1) Especificar dimensiones y marcas



Pieza N.º	DESIGNACION	Cantidad de piezas		Pieza N.º	DESIGNACION	Cantidad de piezas	
		350 c.c.	500 c.c.			350 c.c.	500 c.c.
B-106	Tuerca exagonal 7	4	4	B 269	Matrícula trasera	1	1
B-126	Grower 7	4	4	B-270	Matrícula delantera	1	1
B-129	Tornillo fij. pal. acct.º freno.	1	1	B 271	Chapa fij. apoyo piernas	2	2
B-135	Grower 6	5	5	B-272	Apoyo piernas (lado izquierdo)	1	1
B-166	Tuerca tirante fij. carter a cuad.	4	4	B-277	Apoyo piernas (lado derecho)	1	1
B-178	Recubrimiento goma pedal freno	1	1	B-281	Tornillo 6	4	4
B-190	Tornillo fij. tirantes delanteros	2	2	B-294	Tapón inferior depósito aceite	1	1
B-204	Pasador retén arandela varilla freno	1	1	B-303	Goma apoyo pie conductor	2	2
B-205	Arandela varilla freno trasero	1	1	B-339	Arand. corcho tapón depós. gasolina.	2	2
R-206	Espárrago tensor rueda trasera	2	2	B-354	Muelle retén torn. tope pal. fr. tras.	1	1
B-209	Casquillo sillín parte delantera	1	1	B-359	Junta grifo gasolina	2	2
B-211	Tornillo fij. sillín a cuadro	1	1	E-364	Tornillo sujeta placa faro piloto	2	2
B-212	Tuerca exagonal 8	7	7	E 365	Cristal faro piloto	1	1
B-215	Tirante fij. apoyo pie y cart. a cuadro.	1	1	E-366	Placa faro piloto	1	1
B-220	Tuerca exagonal 10	3	3	E-367	Goma apoyo faro piloto	1	1
B-223	Grower 10	3	3	E-369	Tuerca fij. placa faro piloto.	2	2
B-225	Tuerca exagonal 6	8	8	E-370	Arandela estirada faro piloto	2	2
B-230	Eje fij. varilla freno trasero.	1	1	E-371	Tornillo fijo cristal faro piloto	2	2
B-234	Arandela tapón inf. dep. aceite	1	1	B-381	Rótulo "Sanglas" en faro delantero	1	1
B-246	Tapón depósito de gasolina	1	1	B-383	Tirante fij. motor parte del. a cuadro.	1	1
B-256	Cuerpo grifo gasolina	1	1	B-391	Grower 8	6	6
B-258	Casquillo corcho grifo gasolina	1	1	B-424	Protección salida cable faro	2	2
B-259	Tubo entrada gasolina a grifo	1	1	B-433	Arandela soporte eje rueda delant.	1	1
B-264	Tornillo fijo arandela manecilla grifo	2	2	M-444	Tubo enlace entrada aceite a carter	2	2
B 267	Palomilla freno trasero	1	1	B-476	Muelle filtro retorno aceite a dep.	1	1
B-268	Palomilla guardabarros trasero	2	2	B-494	Arandela estirada 12	4	4

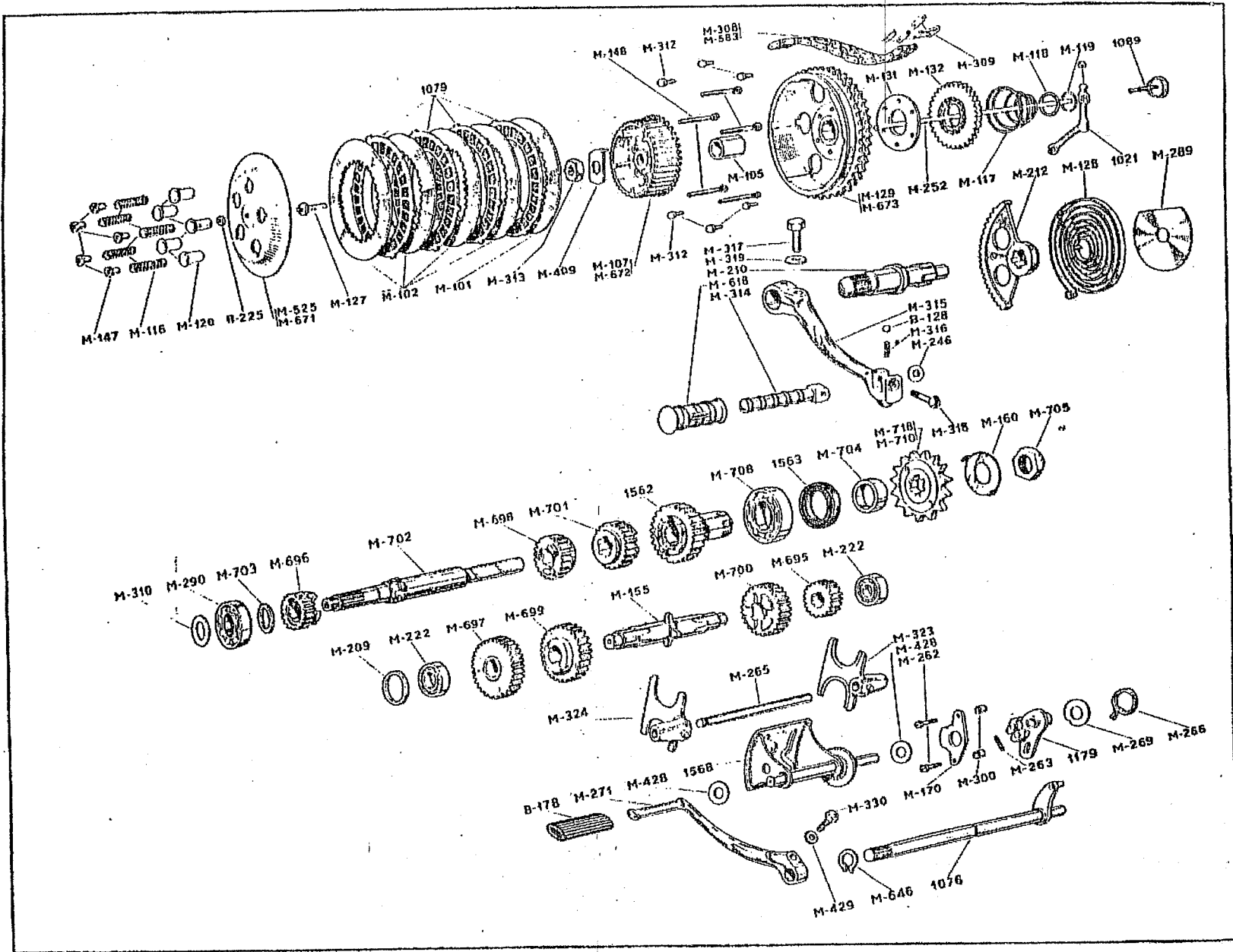


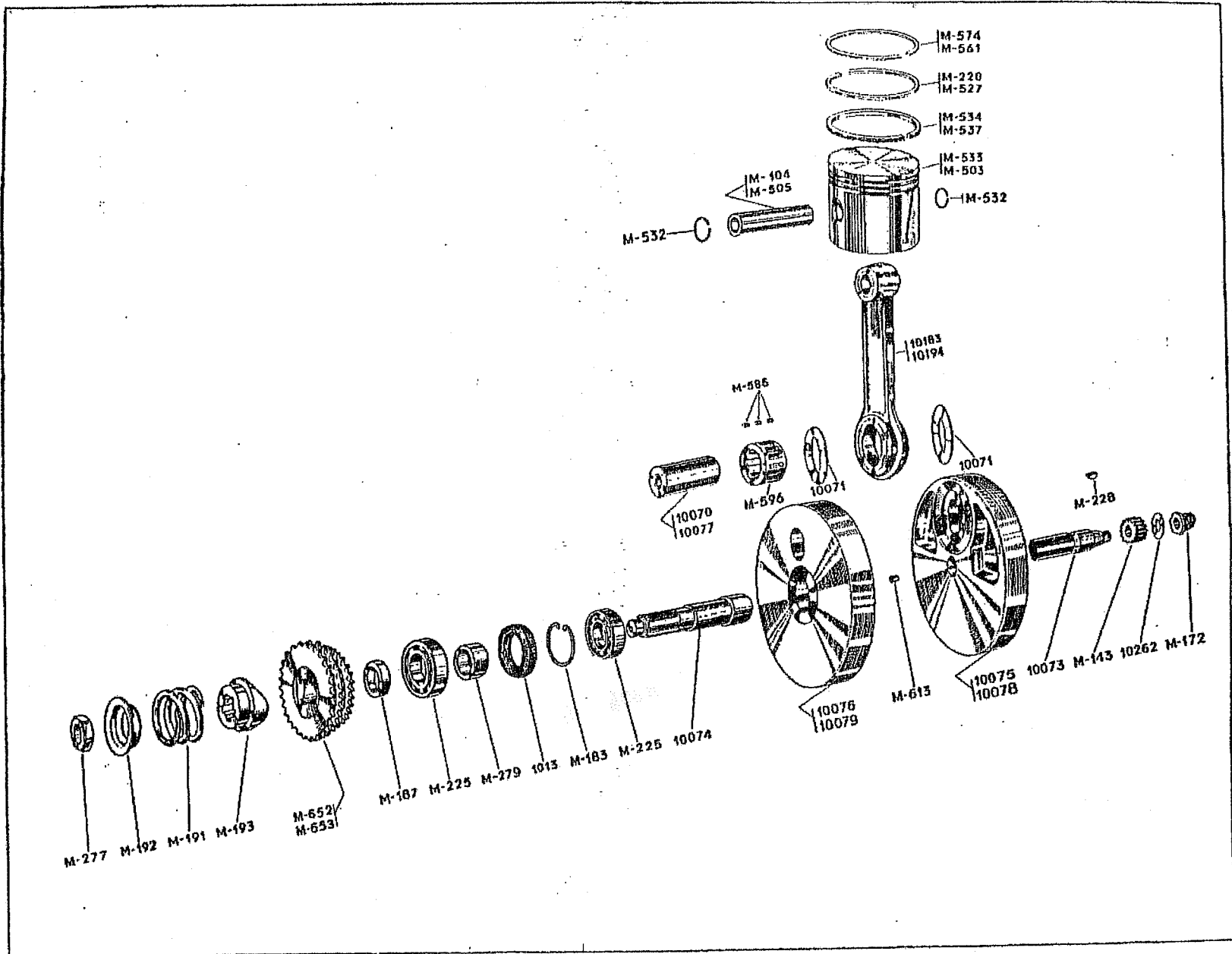
Pieza N.º	DESIGNACION	Cantidad de piezas		Pieza N.º	DESIGNACION	Cantidad de piezas	
		350 c.c.	500 c.c.			350 c.c.	500 c.c.
B-505	Tirante fij. tubo escape	1	1	B 948	Anagrama "Sanglas" en guard. tras.	1	1
B-600	Base apoyo matrícula trasera	1	1	B-949	Rótulo "350" en guardab. trasero	1	
B-615	Tornillo fij. muelle del caballete	1	1	B-951	Rótulo "500" en guardab. trasero		1
B-617	Tornillo sujeción caballete	1	1	B-959	Tirante suj. silenciador	1	1
B-618	Muelle del caballete	1	1	B-960	Tornillo suj. silenciador	1	1
M-646	Retén eje pedal freno	1	1	B-964	Tapón agujero observac. cadena	1	1
B-664	Eje horquilla suspensión	1	1	B-970	Tornillo suj. cubrecadenas	1	1
B-666	Arandela eje horquilla	2	2	B-981	Tornillo suj. tirante silenciador	2	2
B-677	Tuerca record salida aceite	1	1	B-989	Casq. torn. fij. sop. orejas dep. gas.	8	8
B-699	Tornillo eje silentbloc super	2	2	B-990	Casq. distan. tornillo fij. cubrecad.	1	1
B-704	Tuerca eje horquilla suspensión	2	2	B-988	Insig. "Sanglas" (lado derecho)	1	1
B-705	Base apoyo batería	1	1	B 999	Insig. "Sanglas" (lado izquierdo).	1	1
B-708	Tapón depósito aceite	1	1	B-1000	Tornillo fij. guardabarros trasero	1	1
B-718	Celuloide control carga batería	1	1	B-1001	Tornillo fij. sop. bat. a dep. aceite	5	5
B-790	Apoyo pie conductor	2	2	B-1003	Protección muelle (superior)	2	2
B-807	Tornillo tope pedal de freno	1	1	B-1004	Protección muelle (inferior).	2	2
B 811	Tornillo fij. sillín	2	2	B-1005	Muelle suspensión trasera	2	2
B-815	Arandela fij. orejas dep. gasolina	4	4	B-1007	Retén protección muelle susp. tras.	4	4
B-842	Tornillo delantero sujet. culata.	1	1	B-1008	Arand. retén prot. muelle susp. tras.	2	2
B-843	Tornillo posterior suj. culata	1	1	B-1009	Base apoyo insignia dep. gasolina	2	2
B 846	Tirante fij. cilindro	1	1	B-1012	Muelle retorno pedal de freno tras.	1	1
B-847	Tor. fij. sop. bat. a caja herramientas	1	1	B-1013	Casquillo sujeción silentbloc	4	4
B-892	Varilla freno trasero	1	1	B-1014	Casquillo de goma	8	8
B-901	Gomas silentblocs	8	8	B-1024	Platina fij. guardabarros trasera.	2	2
B-946	Rótulo "Nivel Máximo" en dep. aceite.	1	1	B-1035	Tuerca "Tus"	1	1
B-947	Rótulo "Sanglas" en guard. tras.	1	1	B-1037	Chapa postiza lateral der. dep. gas.	1	1



Pieza N.º	DESIGNACION	Cantidad de piezas		Pieza N.º	DESIGNACION	Cantidad de piezas	
		350 c.c.	500 c.c.			350 c.c.	500 c.c.
M-530	Junta cuerpo bomba engrase a carter.	1	1	1437	Prensa estopas eje puesta en marcha .	1	1
M-531	Centraje bomba engrase a carter	2	2	1468	Carter 350 c. c.	1	
M-546	Espárrago unión culata a cilindro .	2	2	1469	» 500 »		1
M-550	Cilindro		1				
M-553	Junta soporte palanca válvula . . .	2	2				
M-591	Espárrago fij. sopor palanca válvula .	4	4				
M-593	Tapa palanca válvula de admis . . .	1	1				
M-594	» » » » escape.	1	1				
M-606	Anillo goma junta culata a cilindro .	2	2				
M-607	Junta culata	1	1				
M-617	Tornillo fij. tapa carter	1	1				
M-656	Tapa dinamo	1	1				
M-657	» cambio de marchas	1	1				
M-660	» carter l. distribución	1	1				
M-662	Junta tapa cambio de marchas	1	1				
M-663	Espárrago fij. dinamo	1	1				
M-665	Junta carters	1	1				
M-666	» tapa carter l. p. e. m.	1	1				
M-676	Muelle de la bola regulador embrague.	1	1				
1032	Prensa estopas cambio marchas . . .	1	1				
1088	Tapón nivel aceite al carter	1	1				
1154	Tubos engrase culata	1	1				
1205	» » palanca válvulas	1	1				
1216	Prensa estopas ruptor.	2	2				
1241	Cto. culata con guías	1					
1242	» » » »		1				

T. S. S. A. Puesta en marcha, Embrague y Cambio de velocidades Lámina XVII



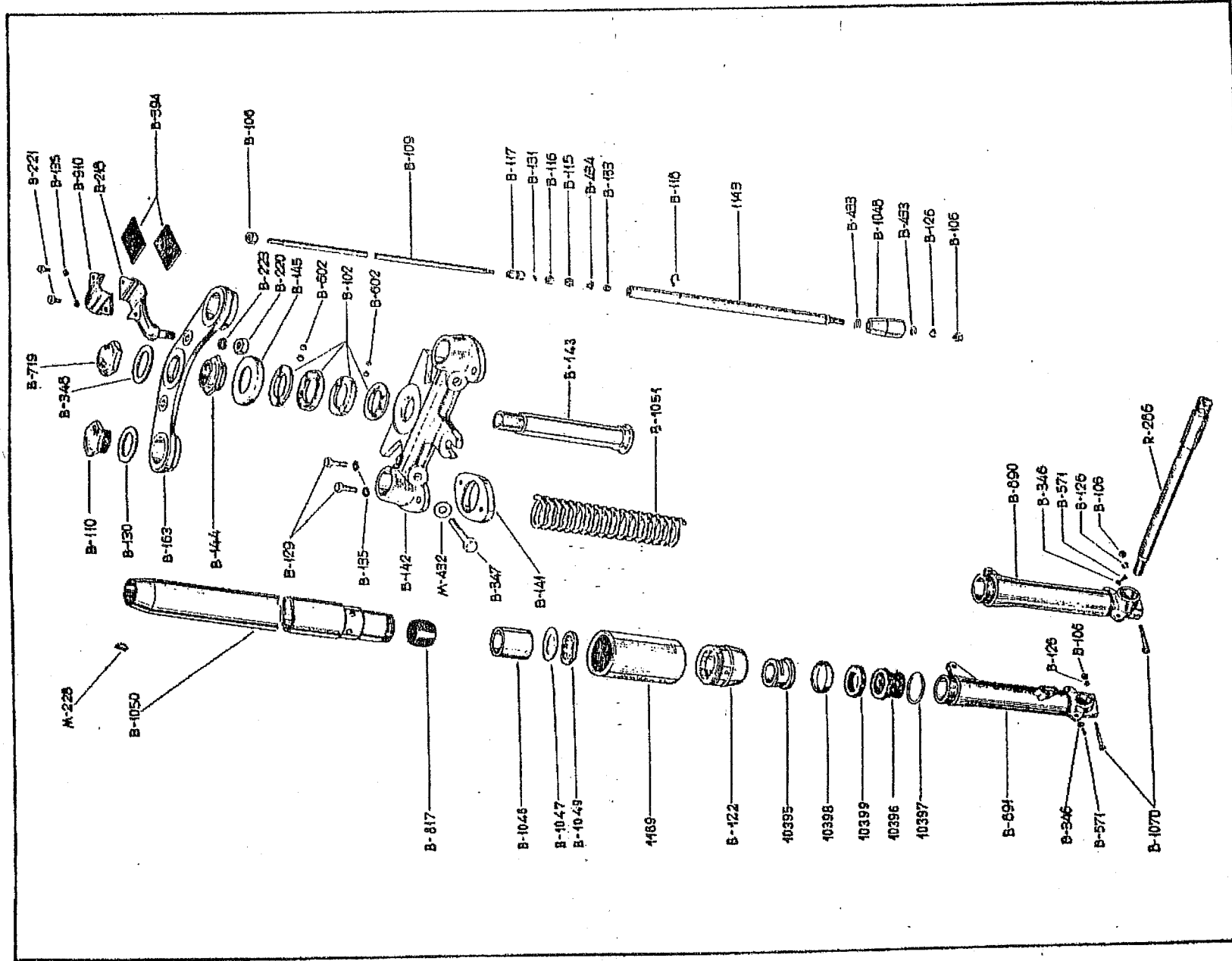


T. S. S. A.

Suspensión delantera

Lámina XIX

Pieza N.º	DESIGNACION	Cantidad de piezas		Pieza N.º	DESIGNACION	Cantidad de piezas	
		350 c.c.	500 c.c.			350 c.c.	500 c.c.
B-102	Tope bolas eje dirección	2	2	B-220	Tuerca de M. 10x1,5	2	2
B-106	Tuerca de M. 7x1	6	6	B-221	Tornillo	4	4
B-109	Varilla amortiguador.	2	2	B-223	Arandela grower de 10 ⊗	2	2
B-110	Tapón tubo fijo suspensión.	2	2	M-228	Chaveta	2	2
B-115	Tope válvula amortiguador	2	2	R-286	Eje rueda delantera	1	1
B-116	Válvula amortiguador	2	2	B-346	Arandela fibra	2	2
B-117	Guía varilla amortiguador.	2	2	B-347	Tornillo cierre soporte	2	2
B-118	Anillo retén guía varilla	2	2	B-348	Arandela eje dirección	1	1
B-122	Casquillo fij. tubo móvil	2	2	B-394	Goma soporte manillar	4	4
B-126	Arandela grower de 7 ⊗	4	4	M-432	Arandela plana de 10 ⊗	2	2
B-129	Tornillo	4	4	B-433	Arandela fibra	4	4
B-130	Arandela suspensión delant.	2	2	B-434	Arandela grower de 5 ⊗	2	2
B-131	Pasador retención válvula	2	2	B-571	Tornillo	2	2
B-133	Tuerca de M. 5x0,8	2	2	B-602	Bola de 1/4" (6,35)	38	38
B-135	Arandela grower de 6 ⊗	8	8	B-719	Tuerca fij. eje dirección	1	1
B-141	Base superior fij. muelle	2	2	B-817	Manguito sujeción muelle	2	2
B-142	Soporte inferior	1	1	B-890	Tubo móvil izquierdo.	1	1
B-143	Eje dirección	1	1	B-891	Tubo móvil derecho	1	1
B-144	Tuerca fijación cojinete	1	1	B-910	Soporte superior manillar	2	2
B-145	Protección cojinete	1	1	B-1046	Casquillo deslizamiento	2	2
B-163	Soporte superior	1	1	B-1047	Arandela muelle	2	2
B-218	Soporte inferior manillar	2	2	B-1048	Tope inferior	2	2



Número de pieza	DESCRIPCION	Número de pieza	DESCRIPCION
M. 143	Piñón distribución		
M. 150	Eje bomba engrase		
M. 161	Guía del táquet		
M. 172	Tuerca vis-sin-fin		
M. 205	Tornillo guía eje bomba		
M. 206	Sombrerete válvulas		
M. 423	Contratuerca pulsador válvulas		
M. 485	Tornillo tapón		
M. 522	Válvula de admisión		
M. 523	Válvula de escape		
M. 587	Guía válvula de escape		
M. 588	Guía válvula de admisión		
M. 644	Balancín válvula de admisión		
M. 645	Balancín válvula de escape		
M. 675	Pulsador válvulas		
M. 683	Muelle exterior válvulas		
M. 684	Muelle interior válvulas		
M. 685	Arandela superior muelles		
M. 686	Arandela inferior muelles		
M. 687	Conos válvulas		
1081	Táquet con terminal		
1368	Varilla pulsador con terminal		
1370	Leva de escape con eje		
1413	Soporte balancines		
M. 725	Anillo retén guías válvula		
10262	Arandela seguridad		
10352	Arandela fibra tornillo guía		
10722	Leva admisión con eje		